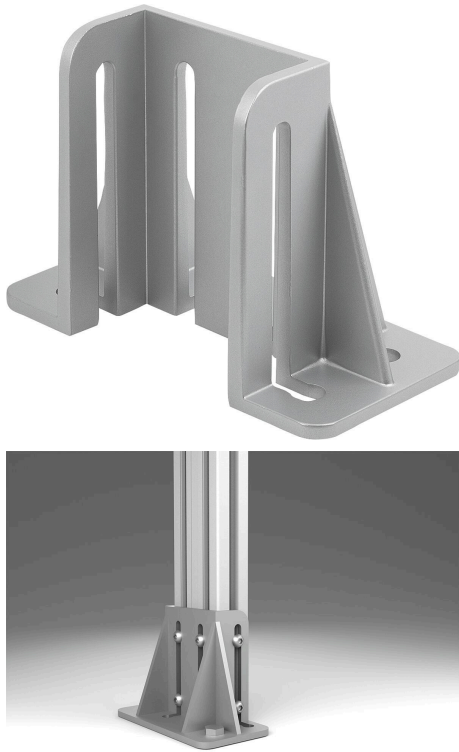


商品描述/产品说明



产品说明

材料：
压铸铝。

规格：
铝色粉末涂层。

提示：
用于将铝制型材直接固定在地板上的型材支架。
与滑块一起，型材支架可以用螺钉固定在型材上。

A型：适用于40X40型材。

B型：适用于40X80型材。

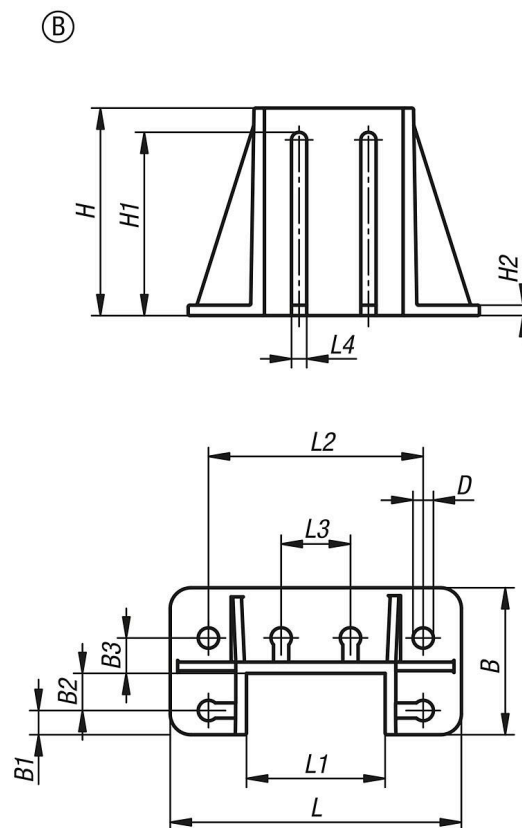
装配：

1. 将型材支架固定在地板上。
2. 将滑块插入铝制型材。
3. 将铝制型材放入型材支架，用螺栓固定。

附件：

滑块 07071、07073、07075、07077、07078。

图纸



商品概述

商品概述

B型和I型的型材支架

订货号	类型	B	B1	B2	B3	D	H	H1	H2	L	L1	L2	L3	L4
10254-10-21180	B	85	14	21,5	20,5	11,8	120	106	6	168	80	123,9	40	8,8