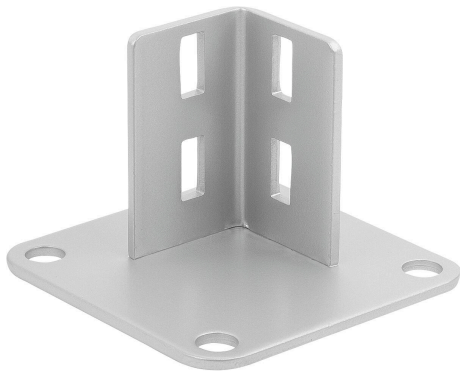


商品描述/产品说明



产品说明

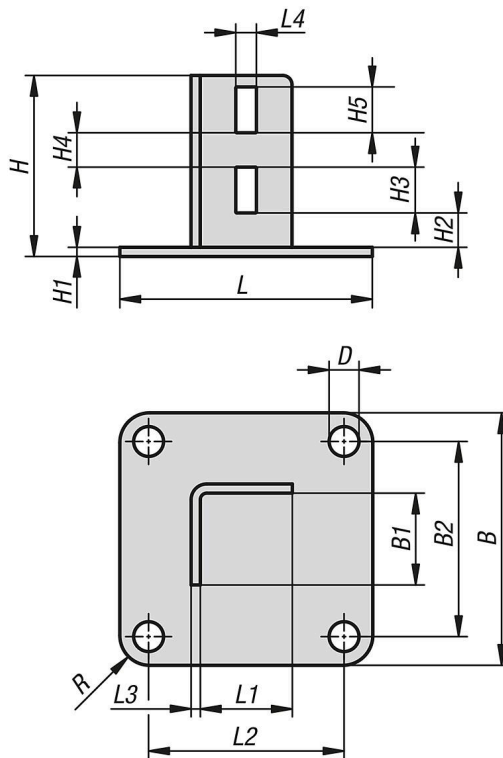
材料：  
钢制。

规格：  
铝色粉末涂层。

提示：  
用于将铝制型材直接固定在地板上的脚托架。脚托架可与滑块一起用螺钉固定在型材上。

附件：  
滑块 07071、07073、07075、07077、07078。

图纸



商品概述

B 型和 I 型脚托架

订货号	B	B1	B2	D	H	H1	H2	H3	H4	H5	L	L1	L2	L3	L4	R	型材
10254-114040110110	110	40	85	13	79	4	15	20	15	20	110	40	85	4	9	13	40x40

## 商品概述

订货号	B	B1	B2	D	H	H1	H2	H3	H4	H5	L	L1	L2	L3	L4	R	型材
10254-114545110110	110	45	85	13	79	4	15	20	15	20	110	45	85	4	9	13	45x45