

商品描述/产品说明



产品说明

材料：
钢制。

规格：
镀锌或黑色粉末涂层。

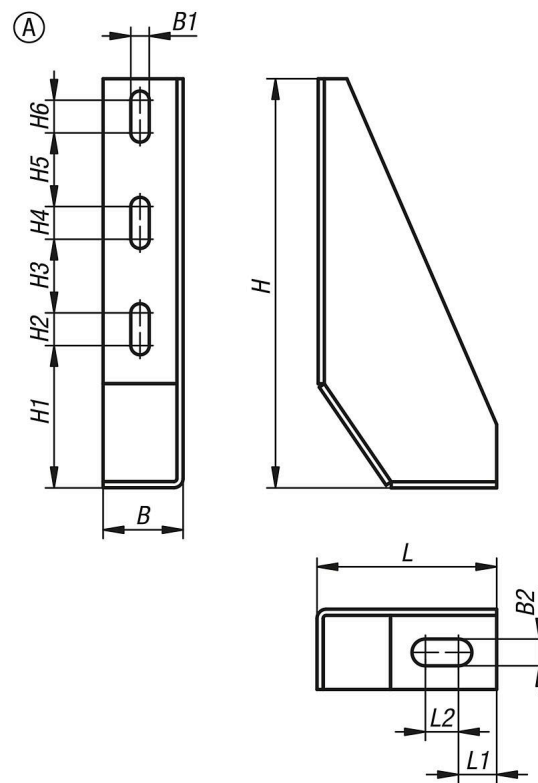
提示：
用于将铝型材直接固定于地面的地脚角码。地脚角码可搭配槽用螺母，从侧面固定到型材上。

A 型适用于 40 及以上系列型材。
B 型适用于 45 及以上系列型材。

根据要求：
其他表面和颜色。

附件：
滑块 07071、07073、07075、07077、07078。

图纸



商品概述

B型和I型地脚角码

订货号	类型	主体颜色	主体表面	B	B1	B2	H	H1	H2	H3	H4	H5	H6	L	L1	L2
10253-1111200039	A	银色	镀锌	39	9	13	200	69,5	16	36	16	36	16	88	18,5	16
10253-1122200039	A	黑色	经喷涂处理	39	9	13	200	69,5	16	36	16	36	16	88	18,5	16