

商品描述/产品说明



产品说明

材料：
压铸铝。

规格：
亮色。

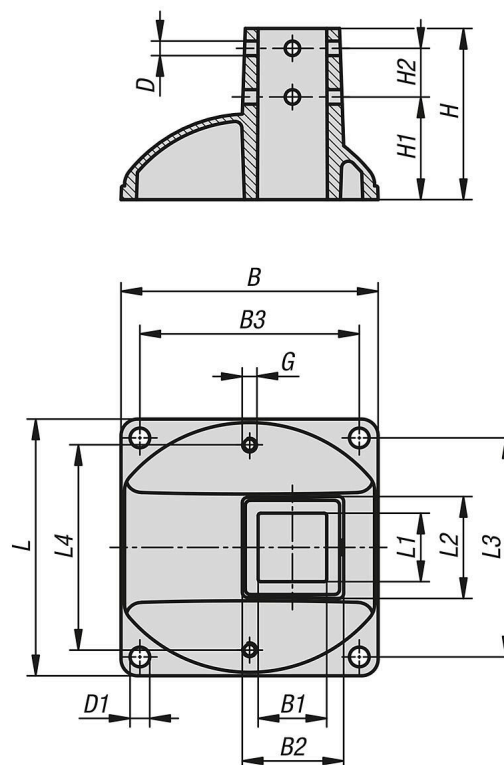
提示：
立柱支架可将型材直接固定在地面上并设置立柱。

立柱支架与双槽螺母 07079 一起使用。

装配：

1. 将立柱支架放在所需的位置。
2. 将螺纹螺栓放入外侧 4 个孔中。
3. 可以使用两个中心螺纹和螺栓对支架进行最佳校准。
4. 插入双滑动块并用螺栓定位。
5. 插入铝制型材，用双滑块和螺栓固定。

图纸



商品概述

B 型和 I 型立柱支架

| 订货号 | 型材 | B | B1 | B2 | B3 | D | D1 | G | H | H1 | H2 | L | L1 | L2 | L3 | L4 |
|----------------------|-------|-----|------|----|-----|-----|----|----|-----|----|------|-----|------|----|-----|-----|
| 10254-20-14040150150 | 40x40 | 150 | 40,3 | 55 | 128 | 8,5 | 12 | M8 | 100 | 60 | 28,4 | 150 | 40,3 | 55 | 128 | 120 |

商品概述

| 订货号 | 型材 | B | B1 | B2 | B3 | D | D1 | G | H | H1 | H2 | L | L1 | L2 | L3 | L4 |
|----------------------|-------|-----|------|----|-----|-----|----|----|-----|----|------|-----|------|----|-----|-----|
| 10254-20-14545150150 | 45x45 | 150 | 45,3 | 55 | 128 | 8,5 | 12 | M8 | 100 | 60 | 28,4 | 150 | 45,3 | 55 | 128 | 120 |