

## 商品描述/产品说明



## 产品说明

材料：  
钢制。

规格：  
镀锌或黑色粉末涂层。

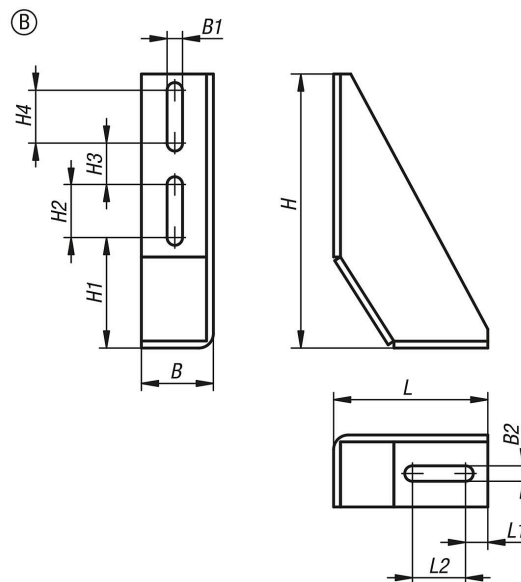
提示：  
用于将铝型材直接固定于地面的地脚角码。地脚角码可搭配槽用螺母，从侧面固定到型材上。

A型适用于40及以上系列型材。  
B型适用于45及以上系列型材。

根据要求：  
其他表面和颜色。

附件：  
滑块 07071、07073、07075、07077、07078。

## 图纸



## 商品概述

B型和I型地脚角码

## 商品概述

订货号	类型	主体颜色	主体表面	B	B1	B2	H	H1	H2	H3	H4	L	L1	L2
10253-2111160042	B	银色	镀锌	42	9	9	160	64,5	31	24	31	90	13	31
10253-2122160042	B	黑色	经喷涂处理	42	9	9	160	64,5	31	24	31	90	13	31