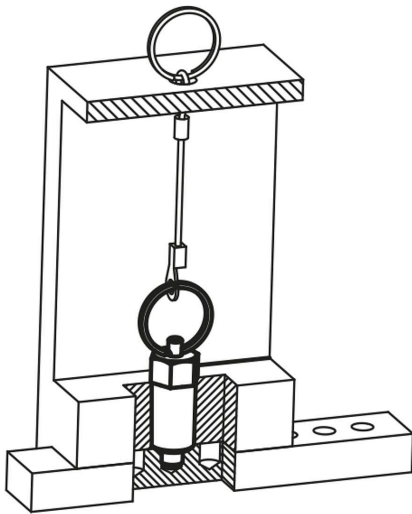


商品描述/产品说明



产品说明

产品描述：

用锁紧柱塞可防止锁紧位置由于受横向力的作用而发生移动。只有将顶销拔出后才能移动到新位置。

除手动操作外，钥匙圈还可连接用于远程操作的元件，如挂绳。

如果要在较长时间内脱离，并防止锁销回弹，则应使用 V 型或 W 型。

材料：

钢制规格：

易切削钢螺纹套筒和柱塞顶销。

不锈钢规格：

螺纹套筒 1.4305。

柱塞顶销经硬化处理 1.4034。

柱塞顶销未经硬化处理 1.4305。

钥匙圈 1.4310。

规格：

钢制规格：

螺纹套筒经氧化处理。

锁销经过硬化、研磨和氧化处理。

不锈钢规格：

亮色螺纹套筒。

柱塞顶销经硬化并打磨处理，亮色。

柱塞顶销未经硬化并打磨处理，亮色。

亮色钥匙圈。

根据要求：

特殊类型。

图纸提示：

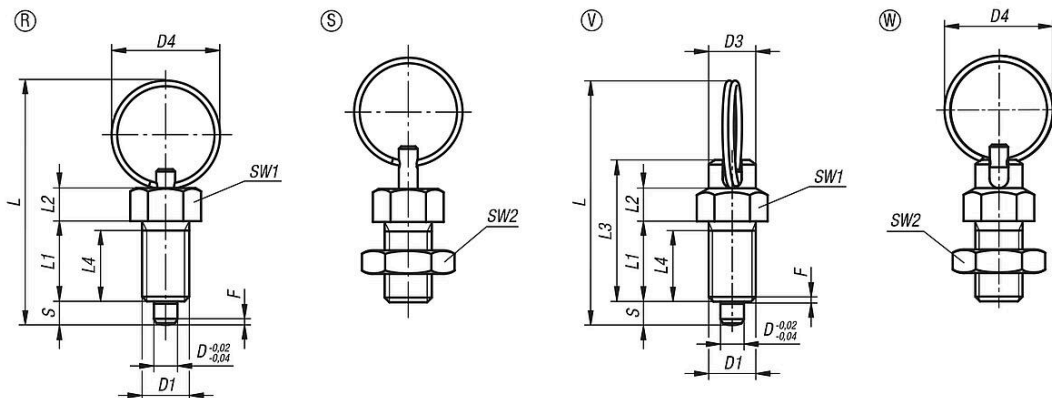
R型：不带拔出锁槽，不带锁紧螺母

S型：不带拔出锁槽，带锁紧螺母

V型：带拔出锁槽，不带锁紧螺母

W型：带拔出锁槽，带锁紧螺母

图纸



商品概述

订货号	类型	主体材料	主体表面	D	D1	D3	D4	L	L1	L2	L3	L4	行程 S	SW1	SW2	Fx30°	初始位置 弹簧弹力 F1 约 N	终点位置 弹簧弹力 F2 约 N
03092-3004	R	钢制	硬化处理	4	M8x1	-	15	40	15	6	-	13	4	10	-	1	6	12
03092-3105	R	钢制	硬化处理	5	M10x1	-	23	52	17	7	-	15	5	13	-	1,3	5	12
03092-3206	R	钢制	硬化处理	6	M12x1,5	-	23	57	20	8	-	17	6	14	-	1,8	6	14
03092-3308	R	钢制	硬化处理	8	M16x1,5	-	28	72	26	10	-	23	8	19	-	2,3	15	35
03092-3410	R	钢制	硬化处理	10	M20x1,5	-	28	77	28	12	-	25	10	22	-	2,8	15	34
03092-03004	R	不锈钢	硬化处理	4	M8x1	-	15	40	15	6	-	13	4	10	-	1	6	12
03092-03105	R	不锈钢	硬化处理	5	M10x1	-	23	52	17	7	-	15	5	13	-	1,3	5	12
03092-03206	R	不锈钢	硬化处理	6	M12x1,5	-	23	57	20	8	-	17	6	14	-	1,8	6	14
03092-03308	R	不锈钢	硬化处理	8	M16x1,5	-	28	72	26	10	-	23	8	19	-	2,3	15	35
03092-03410	R	不锈钢	硬化处理	10	M20x1,5	-	28	77	28	12	-	25	10	22	-	2,8	15	34
03092-13004	R	不锈钢	未硬化处理	4	M8x1	-	15	40	15	6	-	13	4	10	-	1	6	12
03092-13105	R	不锈钢	未硬化处理	5	M10x1	-	23	52	17	7	-	15	5	13	-	1,3	5	12
03092-13206	R	不锈钢	未硬化处理	6	M12x1,5	-	23	57	20	8	-	17	6	14	-	1,8	6	14
03092-13308	R	不锈钢	未硬化处理	8	M16x1,5	-	28	72	26	10	-	23	8	19	-	2,3	15	35
03092-13410	R	不锈钢	未硬化处理	10	M20x1,5	-	28	77	28	12	-	25	10	22	-	2,8	15	34
03092-4004	S	钢制	硬化处理	4	M8x1	-	15	40	15	6	-	13	4	10	13	1	6	12
03092-4105	S	钢制	硬化处理	5	M10x1	-	23	52	17	7	-	15	5	13	17	1,3	5	12
03092-4206	S	钢制	硬化处理	6	M12x1,5	-	23	57	20	8	-	17	6	14	19	1,8	6	14
03092-4308	S	钢制	硬化处理	8	M16x1,5	-	28	72	26	10	-	23	8	19	24	2,3	15	35
03092-4410	S	钢制	硬化处理	10	M20x1,5	-	28	77	28	12	-	25	10	22	30	2,8	15	34
03092-04004	S	不锈钢	硬化处理	4	M8x1	-	15	40	15	6	-	13	4	10	13	1	6	12
03092-04105	S	不锈钢	硬化处理	5	M10x1	-	23	52	17	7	-	15	5	13	17	1,3	5	12
03092-04206	S	不锈钢	硬化处理	6	M12x1,5	-	23	57	20	8	-	17	6	14	19	1,8	6	14
03092-04308	S	不锈钢	硬化处理	8	M16x1,5	-	28	72	26	10	-	23	8	19	24	2,3	15	35
03092-04410	S	不锈钢	硬化处理	10	M20x1,5	-	28	77	28	12	-	25	10	22	30	2,8	15	34
03092-14004	S	不锈钢	未硬化处理	4	M8x1	-	15	40	15	6	-	13	4	10	13	1	6	12
03092-14105	S	不锈钢	未硬化处理	5	M10x1	-	23	52	17	7	-	15	5	13	17	1,3	5	12
03092-14206	S	不锈钢	未硬化处理	6	M12x1,5	-	23	57	20	8	-	17	6	14	19	1,8	6	14
03092-14308	S	不锈钢	未硬化处理	8	M16x1,5	-	28	72	26	10	-	23	8	19	24	2,3	15	35
03092-14410	S	不锈钢	未硬化处理	10	M20x1,5	-	28	77	28	12	-	25	10	22	30	2,8	15	34
03092-7004	V	钢制	硬化处理	4	M8x1	8	15	40	15	6	26	13	4	10	-	1	6	12
03092-7105	V	钢制	硬化处理	5	M10x1	10	23	52	17	7	30	15	5	13	-	1,3	5	12
03092-7206	V	钢制	硬化处理	6	M12x1,5	12	23	57	20	8	35	17	6	14	-	1,8	6	14
03092-7308	V	钢制	硬化处理	8	M16x1,5	16	28	72	26	10	45	23	8	19	-	2,3	15	35
03092-7410	V	钢制	硬化处理	10	M20x1,5	20	28	77	28	12	51	25	10	22	-	2,8	15	34
03092-07004	V	不锈钢	硬化处理	4	M8x1	8	15	40	15	6	26	13	4	10	-	1	6	12
03092-07105	V	不锈钢	硬化处理	5	M10x1	10	23	52	17	7	30	15	5	13	-	1,3	5	12
03092-07206	V	不锈钢	硬化处理	6	M12x1,5	12	23	57	20	8	35	17	6	14	-	1,8	6	14
03092-07308	V	不锈钢	硬化处理	8	M16x1,5	16	28	72	26	10	45	23	8	19	-	2,3	15	35
03092-07410	V	不锈钢	硬化处理	10	M20x1,5	20	28	77	28	12	51	25	10	22	-	2,8	15	34
03092-17004	V	不锈钢	未硬化处理	4	M8x1	8	15	40	15	6	26	13	4	10	-	1	6	12
03092-17105	V	不锈钢	未硬化处理	5	M10x1	10	23	52	17	7	30	15	5	13	-	1,3	5	12
03092-17206	V	不锈钢	未硬化处理	6	M12x1,5	12	23	57	20	8	35	17	6	14	-	1,8	6	14
03092-17308	V	不锈钢	未硬化处理	8	M16x1,5	16	28	72	26	10	45	23	8	19	-	2,3	15	35
03092-17410	V	不锈钢	未硬化处理	10	M20x1,5	20	28	77	28	12	51	25	10	22	-	2,8	15	34
03092-8004	W	钢制	硬化处理	4	M8x1	8	15	40	15	6	26	13	4	10	13	1	6	12
03092-8105	W	钢制	硬化处理	5	M10x1	10	23	52	17	7	30	15	5	13	17	1,3	5	12
03092-8206	W	钢制	硬化处理	6	M12x1,5	12	23	57	20	8	35	17	6	14	19	1,8	6	14
03092-8308	W	钢制	硬化处理	8	M16x1,5	16	28	72	26	10	45	23	8	19	24	2,3	15	35
03092-8410	W	钢制	硬化处理	10	M20x1,5	20	28	77	28	12	51	25	10	22	30	2,8	15	34
03092-08004	W	不锈钢	硬化处理	4	M8x1	8	15	40	15	6	26	13	4	10	13	1	6	12
03092-08105	W	不锈钢	硬化处理	5	M10x1	10	23	52	17	7	30	15	5	13	17	1,3	5	12
03092-08206	W	不锈钢	硬化处理	6	M12x1,5	12	23	57	20	8	35	17	6	14	19	1,8	6	14
03092-08308	W	不锈钢	硬化处理	8	M16x1,5	16	28	72	26	10	45	23	8	19	24	2,3	15	35
03092-08410	W	不锈钢	硬化处理	10	M20x1,5	20	28	77	28	12	51	25	10	22	30	2,8	15	34
03092-18004	W	不锈钢	未硬化处理	4	M8x1	8	15	40	15	6	26	13	4	10	13	1	6	12
03092-18105	W	不锈钢	未硬化处理	5	M10x1	10	23	52	17	7	30	15	5	13	17	1,3	5	12
03092-18206	W	不锈钢	未硬化处理	6	M12x1,5	12	23	57	20	8	35	17	6	14	19	1,8	6	14
03092-18308	W	不锈钢	未硬化处理	8	M16x1,5	16	28	72	26	10	45	23	8	19	24	2,3	15	35
03092-18410	W	不锈钢	未硬化处理	10	M20x1,5	20	28	77	28	12	51	25	10	22	30	2,8	15	34

商品概述
