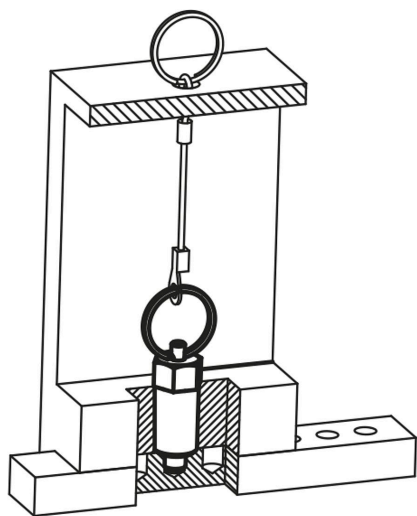


## 商品描述/产品说明



## 产品说明

## 产品描述：

用锁紧柱塞可防止锁紧位置由于受横向力的作用而发生移动。只有将顶销拔出后才能移动到新位置。

除手动操作外，钥匙圈还可连接用于远程操作的元件，如挂绳。

如果要在较长时间内脱离，并防止锁销回弹，则应使用 V 型或 W 型。

## 材料：

## 钢制规格：

易切削钢螺纹套筒和柱塞顶销。

## 不锈钢规格：

螺纹套筒 1.4305。

柱塞顶销经硬化处理 1.4034。

柱塞顶销未经硬化处理 1.4305。

钥匙圈 1.4310。

## 规格：

## 钢制规格：

螺纹套筒经氧化处理。

锁销经过硬化、研磨和氧化处理。

## 不锈钢规格：

亮色螺纹套筒。

柱塞顶销经硬化并打磨处理，亮色。

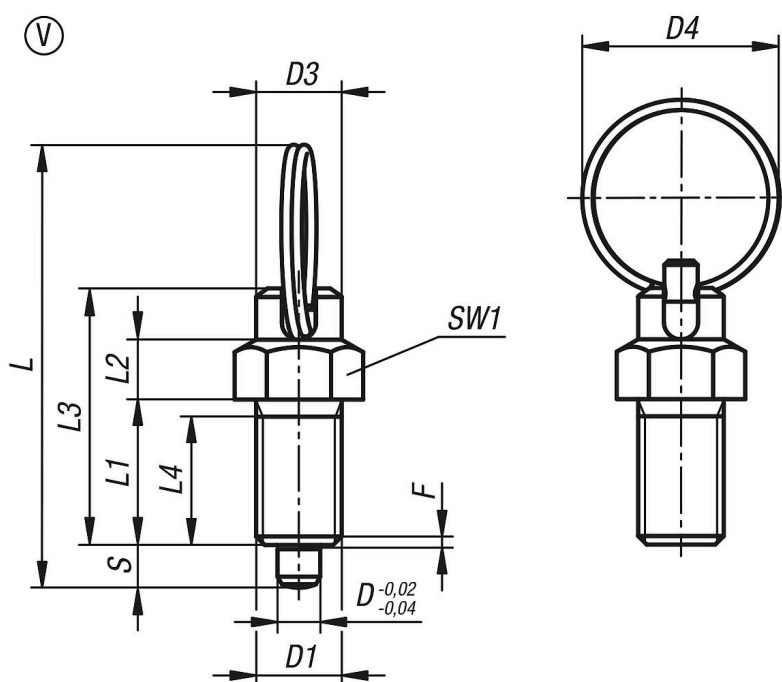
柱塞顶销未经硬化并打磨处理，亮色。

亮色钥匙圈。

## 根据要求：

特殊类型。

## 图纸



## 商品概述

订货号	类型	主体材料	主体表面	D	D1	D3	D4	L	L1	L2	L3	L4	行程 S	SW1	Fx30°	初始位置 弹簧弹力 F1 约 N	终点位置 弹簧弹力 F2 约 N
03092-7004	V	钢制	硬化处理	4	M8x1	8	15	40	15	6	26	13	4	10	1	6	12
03092-7105	V	钢制	硬化处理	5	M10x1	10	23	52	17	7	30	15	5	13	1,3	5	12
03092-7206	V	钢制	硬化处理	6	M12x1,5	12	23	57	20	8	35	17	6	14	1,8	6	14
03092-7308	V	钢制	硬化处理	8	M16x1,5	16	28	72	26	10	45	23	8	19	2,3	15	35
03092-7410	V	钢制	硬化处理	10	M20x1,5	20	28	77	28	12	51	25	10	22	2,8	15	34
03092-07004	V	不锈钢	硬化处理	4	M8x1	8	15	40	15	6	26	13	4	10	1	6	12
03092-07105	V	不锈钢	硬化处理	5	M10x1	10	23	52	17	7	30	15	5	13	1,3	5	12
03092-07206	V	不锈钢	硬化处理	6	M12x1,5	12	23	57	20	8	35	17	6	14	1,8	6	14
03092-07308	V	不锈钢	硬化处理	8	M16x1,5	16	28	72	26	10	45	23	8	19	2,3	15	35
03092-07410	V	不锈钢	硬化处理	10	M20x1,5	20	28	77	28	12	51	25	10	22	2,8	15	34
03092-17004	V	不锈钢	未硬化处理	4	M8x1	8	15	40	15	6	26	13	4	10	1	6	12
03092-17105	V	不锈钢	未硬化处理	5	M10x1	10	23	52	17	7	30	15	5	13	1,3	5	12
03092-17206	V	不锈钢	未硬化处理	6	M12x1,5	12	23	57	20	8	35	17	6	14	1,8	6	14
03092-17308	V	不锈钢	未硬化处理	8	M16x1,5	16	28	72	26	10	45	23	8	19	2,3	15	35
03092-17410	V	不锈钢	未硬化处理	10	M20x1,5	20	28	77	28	12	51	25	10	22	2,8	15	34