

## 商品描述/产品说明



## 产品说明

材料：

热塑性塑料

圆柱形螺栓 DIN 7984 和六角螺母 DIN 985，钢制。

规格：

黑色。

镀锌圆柱形螺栓和六角螺母。

提示：

利用管接头可以夹紧方形管 30 mm。如果小型管被夹住或从方形管调整为圆形管，则可以通过变径轴套 29040 调整相应的管。

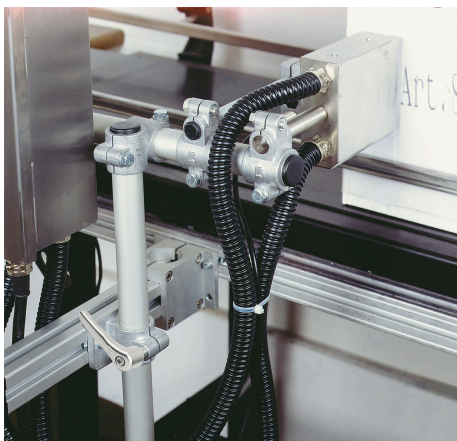
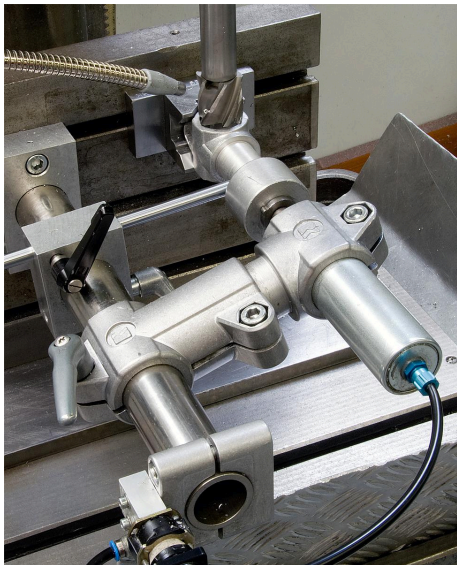
根据要求：

用于固定的塑料夹紧杆。

附件：

- 变径轴套 29040

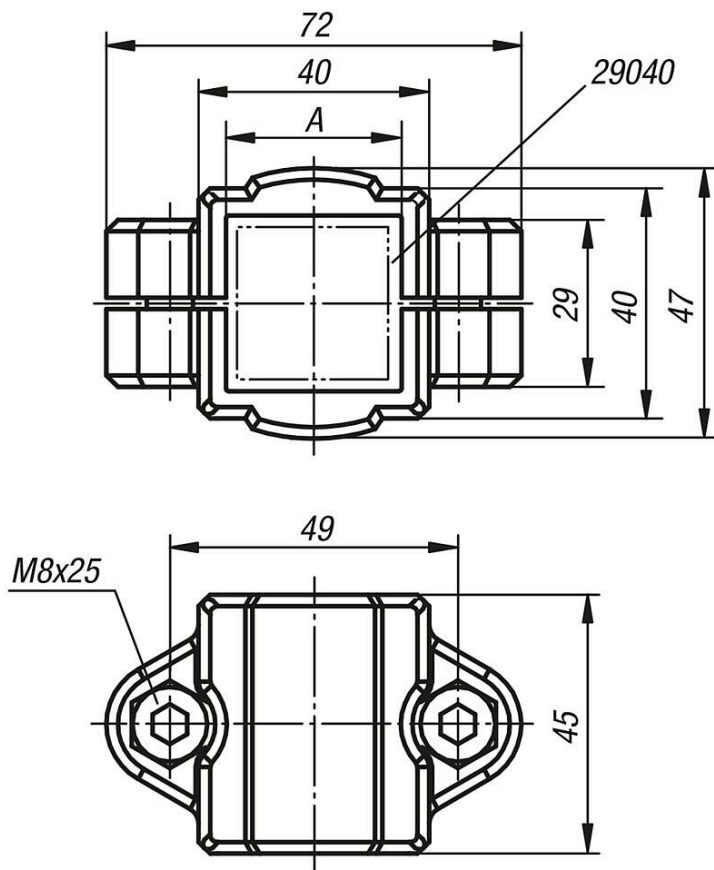
- 圆形管和方形管 29050



## 商品描述/产品说明



## 图纸



## 商品概述

直型管接头，塑料制

订货号	A
29018-30	30

商品概述

---