



产品说明

产品描述：

用锁紧柱塞可防止锁紧位置由于受横向力的作用而发生移动。只有将顶销拔出后才能移动到新位置。

除手动操作外，钥匙圈还可连接用于远程操作的元件，如挂绳。

如果要在较长时间内脱离，并防止锁销回弹，则应使用 X 型或 Y 型。

材料：

钢制规格：

易切削钢螺纹套筒和柱塞顶销。

不锈钢规格：

螺纹套筒 1.4305。

柱塞顶销经硬化处理 1.4034。

柱塞顶销未经硬化处理 1.4305。

钥匙圈 1.4310。

规格：

钢制规格：

螺纹套筒经氧化处理。

锁销经过硬化、研磨和氧化处理。

不锈钢规格：

亮色螺纹套筒。

柱塞顶销经硬化并打磨处理，亮色。

柱塞顶销未经硬化并打磨处理，亮色。

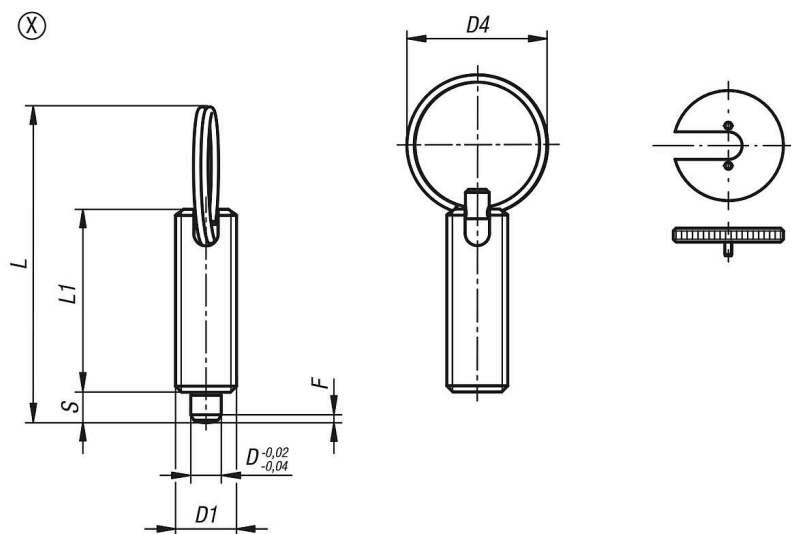
亮色钥匙圈。

提示：

支持加装旋钮垫片方便锁紧柱塞拧入。柱塞蘑菇头下方有对应插槽，配合旋钮垫片的使用。

根据要求：

特殊类型。



商品概述

订货号	类型	主体材料	主体表面	D	D1	D4	L	L1	行程 S	Fx30°	初始位置 弹簧弹力 F1 约 N	终点位置 弹簧弹力 F2 约 N	旋拧垫圈订货号
03096-7004	X	钢制	硬化处理	4	M8x1	15	40	26	4	1	6	12	03094-90
03096-7105	X	钢制	硬化处理	5	M10x1	23	52	30	5	1,3	5	12	03094-91
03096-7206	X	钢制	硬化处理	6	M12x1,5	23	57	35	6	1,8	6	14	03094-92
03096-7308	X	钢制	硬化处理	8	M16x1,5	28	72	45	8	2,3	15	35	03094-93
03096-7410	X	钢制	硬化处理	10	M20x1,5	28	77	51	10	2,8	15	34	03094-94
03096-07004	X	不锈钢	硬化处理	4	M8x1	15	40	26	4	1	6	12	03094-90
03096-07105	X	不锈钢	硬化处理	5	M10x1	23	52	30	5	1,3	5	12	03094-91
03096-07206	X	不锈钢	硬化处理	6	M12x1,5	23	57	35	6	1,8	6	14	03094-92
03096-07308	X	不锈钢	硬化处理	8	M16x1,5	28	72	45	8	2,3	15	35	03094-93
03096-07410	X	不锈钢	硬化处理	10	M20x1,5	28	77	51	10	2,8	15	34	03094-94
03096-17004	X	不锈钢	未硬化处理	4	M8x1	15	40	26	4	1	6	12	03094-90
03096-17105	X	不锈钢	未硬化处理	5	M10x1	23	52	30	5	1,3	5	12	03094-91
03096-17206	X	不锈钢	未硬化处理	6	M12x1,5	23	57	35	6	1,8	6	14	03094-92
03096-17308	X	不锈钢	未硬化处理	8	M16x1,5	28	72	45	8	2,3	15	35	03094-93
03096-17410	X	不锈钢	未硬化处理	10	M20x1,5	28	77	51	10	2,8	15	34	03094-94