

商品描述/产品说明



产品说明

材料：
不锈钢 1.4305。

规格：
亮色。

提示：
随供了 M2.5 不锈钢固定螺栓。

安装方式 1：用于板厚为 6-12 mm 的 B 型。

安装方式 2：用于板厚 > 12 mm 的 B 型和板厚 > 6 mm 的 A 型。

安装方式 1 时：对于薄板（11 mm 以下），夹紧板底部会突出板面。

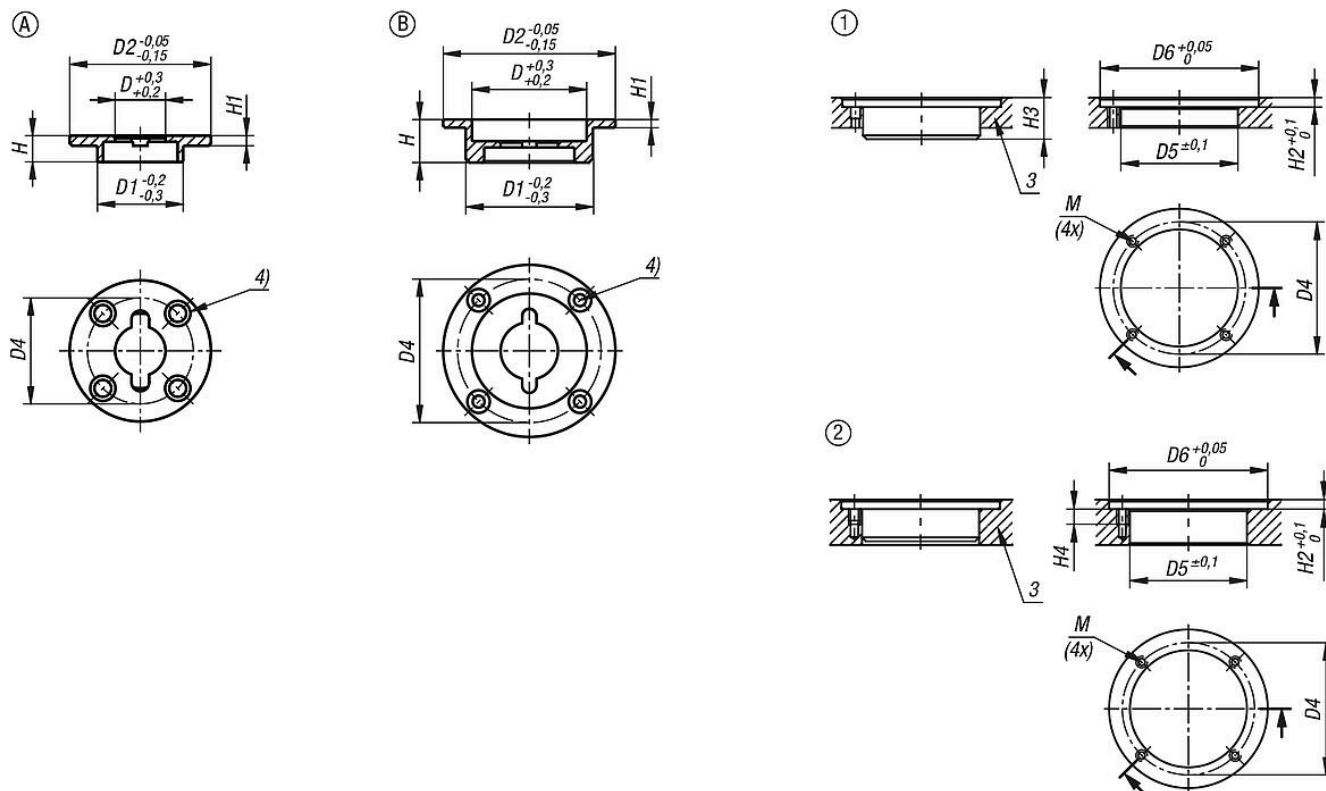
装配：

安装时请注意夹紧板与旋转夹紧装置的对齐。

图纸提示：

- 1) 安装方式 1
- 2) 安装方式 2
- 3) 板
- 4) 适用于固定螺栓（沉头）M2.5

图纸



商品概述

商品概述

用于带嵌入式把手的旋转夹紧装置的不锈钢夹紧板

订货号	类型	D	D1	D2	D4	D5	D6	H	H1	H2	H3	H4	M
05592-05-11017	A	10	17	28	21	17	28	5,2	2	2,5	-	4	M2,5
05592-05-12831	B	28	31	42	35	31	42	10,5	2	2,5	11	4	M2,5