

商品描述/产品说明



产品说明

材料：
不锈钢 1.4305 外壳和把手。
不锈钢 1.4310 销钉。

规格：
亮色。

提示：
随供了 M2,5 不锈钢固定螺栓。
安装方式 1，用于板厚 6 mm。
安装方式 2，用于板厚 > 6 mm。

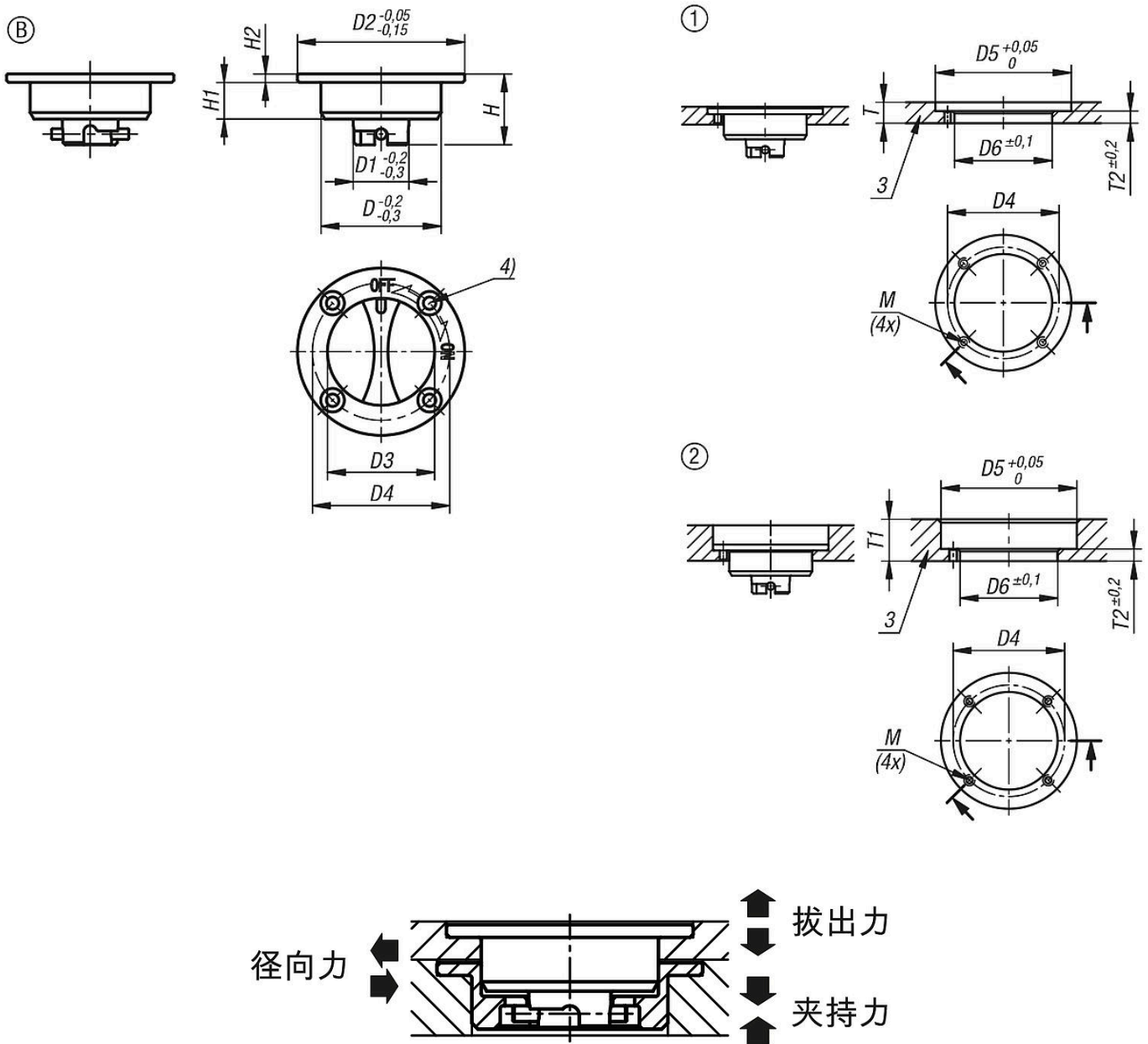
如果超过夹持力，则板与板之间会产生 0.1 mm 以上的间隙。

使用说明：
确保把手处于“OFF”档位。
将旋转卡锁插入夹紧板，并将手柄转到档位“ON”上。
完全夹紧时会听到一声咔嚓。

附件：
用于带嵌入式把手 05592-05 的旋转夹紧装置的不锈钢夹紧板。

图纸提示：
1) 安装方式 1
2) 安装方式 2
3) 板
4) 适用于固定螺栓 (沉头) M2.5

图纸



商品概述

订货号	类型	D	D1	D2	D3	D4	D5	D6	H	H1	H2	M	T	T1	T2
05592-03-12813	B	28	13	39	25	32	39	28	16,5	8,5	2	M2,5	6	>6	3,5

订货号	类型	径向力 kN	夹持力 N	拔出力 F kN	夹持力 N	工作温度
05592-03-12813	B	2,5	30	1	30	≤180 °C

