

商品描述/产品说明



产品说明

产品描述：
符合人体工学形状的嵌入式把手非常适用于设备和外壳。
在安装口中压入和夹紧完成安装。

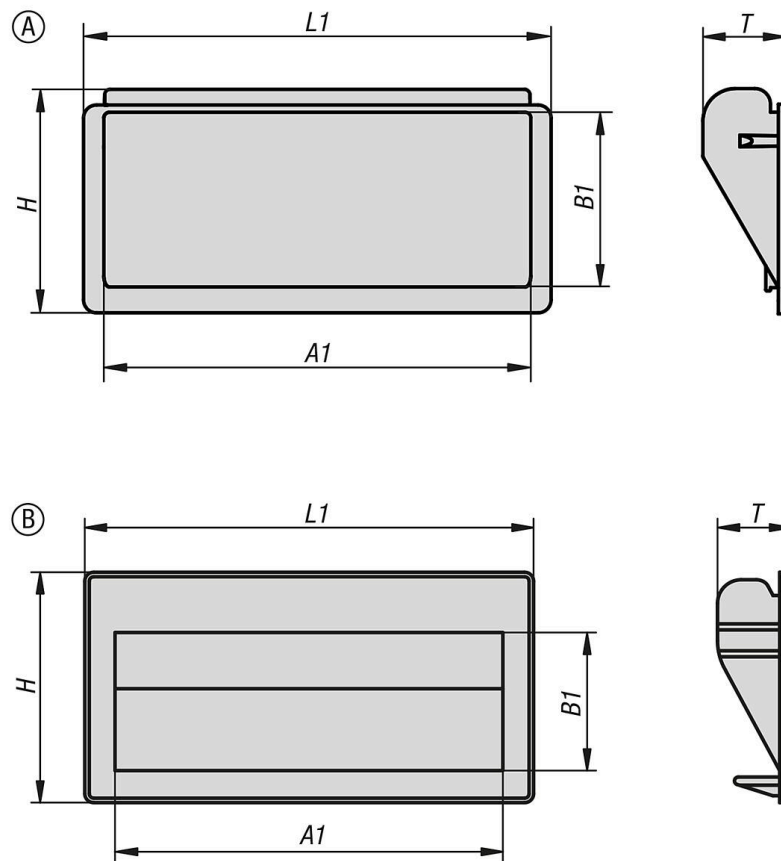
材料：
热塑性塑料 (ABS)。

规格：
黑色。

提示：
这种把手可用于壁厚 0.75 至 1.5 mm。
采用钢制和金属板外壳时的夹持力为每对 750 N。

06965-01-1101 随货提供弹簧夹，用于安装在外壳的内壁上。

图纸



商品概述

嵌入式把手

订货号	类型	类型 2	A1	B1	H	L1	T	安装孔	负载能力 N
06965-01-0901	A	-	79	30	40	90	16	83 x 34	375
06965-01-1101	B	-	95	33,8	56,3	110	18	103 x 49	375

商品概述
