

## 商品描述/产品说明



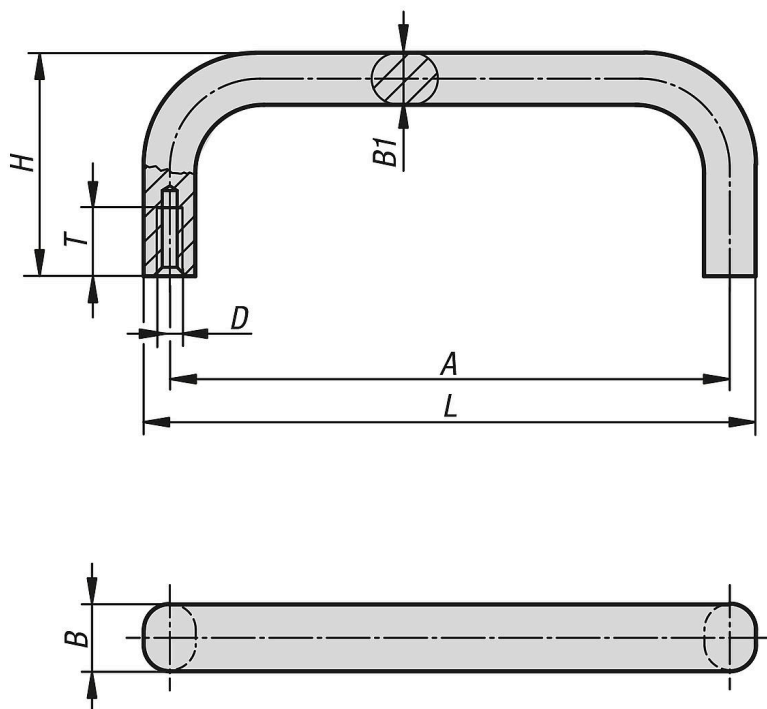
## 产品说明

材料：  
不锈钢 1.4301。

规格：  
表面经半光泽光滑打磨处理。

装配：  
背面安装。

## 图纸



## 商品概述

订货号	A	B	B1	D	H	L	T	负载能力 N
06924-01-1000805	100	12	8	M5	39	108	10	1000
06924-01-1200805	120	12	8	M5	39	128	10	1000
06924-01-1001005	100	15	10	M5	39	110	10	1000
06924-01-1501005	150	15	10	M5	39	160	10	1000
06924-01-1801005	180	15	10	M5	39	190	10	1000

