

## 商品描述/产品说明



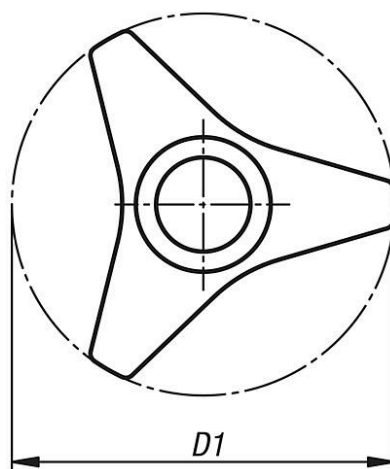
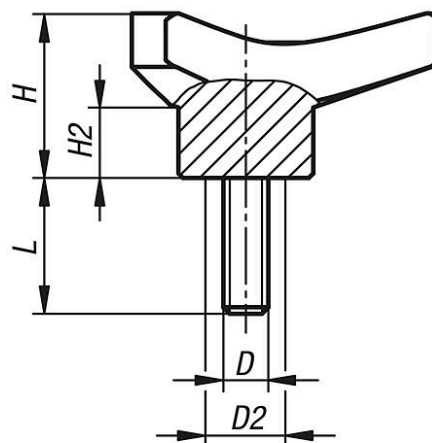
## 产品说明

材料：  
热塑性塑料，玻璃纤维增强型。  
钢制螺栓。

规格：  
手柄 黑色。  
螺栓经镀锌处理。

## 图纸

①



## 商品概述

订货号	类型	D	D1	D2	D3	D6	H	H1	H2	L	T1
06718-48508X20	L	M8	85	18	30	21	37	30,5	16	20	2
06718-48508X30	L	M8	85	18	30	21	37	30,5	16	30	2
06718-48510X20	L	M10	85	18	30	21	37	30,5	16	20	2
06718-48510X30	L	M10	85	18	30	21	37	30,5	16	30	2
06718-48512X20	L	M12	85	18	30	21	37	30,5	16	20	2
06718-48512X40	L	M12	85	18	30	21	37	30,5	16	40	2
06718-410512X30	L	M12	105	20	35	25	46	37,5	19	30	2
06718-410512X50	L	M12	105	20	35	25	46	37,5	19	50	2