

商品描述/产品说明



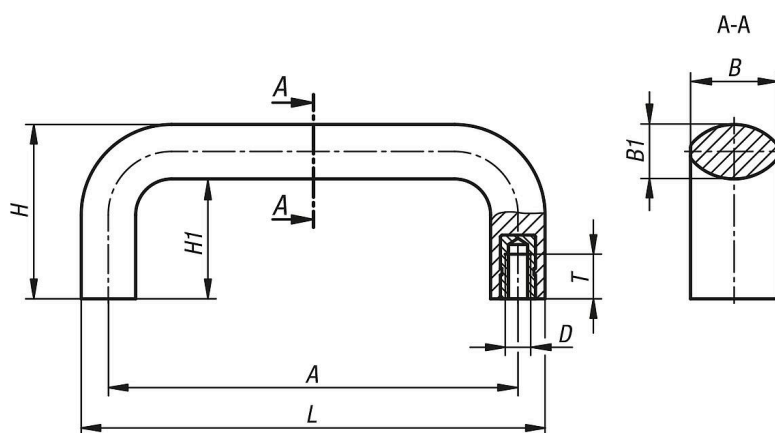
产品说明

材料：
热塑性塑料，玻璃纤维增强型。
螺纹轴套，黄铜。

规格：
黑色。

装配：
背面安装。

图纸



商品概述

订货号	A	B	B1	D	H	H1	L	T	负载能力 N
06920-01-08605	86	20	12,5	M5	40	28	98,5	8	1000
06920-01-08606	86	20	12,5	M6	40	28	98,5	8	1000
06920-01-09405	94	20	12,5	M5	40	28	106,5	8	1000
06920-01-09406	94	20	12,5	M6	40	28	106,5	8	1000
06920-01-11705	117	25	16	M5	50	34	134	8	1000
06920-01-11706	117	25	16	M6	50	34	134	8	1000
06920-01-11708	117	25	16	M8	50	34	134	13	1000
06920-01-12005	120	25	16	M5	50	34	134	15	1000
06920-01-12006	120	25	16	M6	50	34	134	8	1000
06920-01-12008	120	25	16	M8	50	34	134	13	1000
06920-01-13205	132	25	16	M5	50	34	148	15	1000
06920-01-13206	132	25	16	M6	50	34	148	8	1000
06920-01-13208	132	25	16	M8	50	34	148	13	1000
06920-01-15006	149,5	29	18	M6	58	40	168	16	1000
06920-01-15008	149,5	29	18	M8	58	40	168	13	1000
06920-01-15010	149,5	29	18	M10	58	40	168	13	1000
06920-01-17908	179	29	18	M8	58	40	197	13	1000
06920-01-17910	179	29	18	M10	58	40	197	13	1000

