

## 商品描述/产品说明



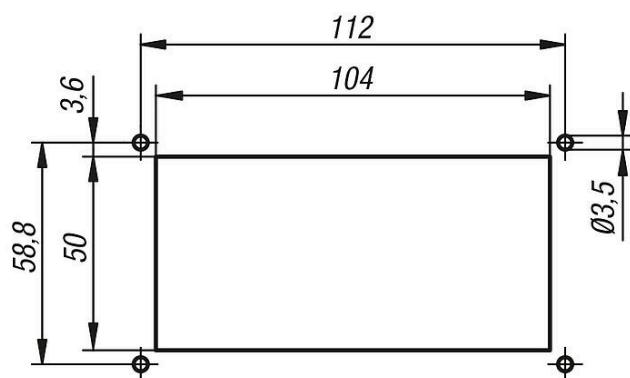
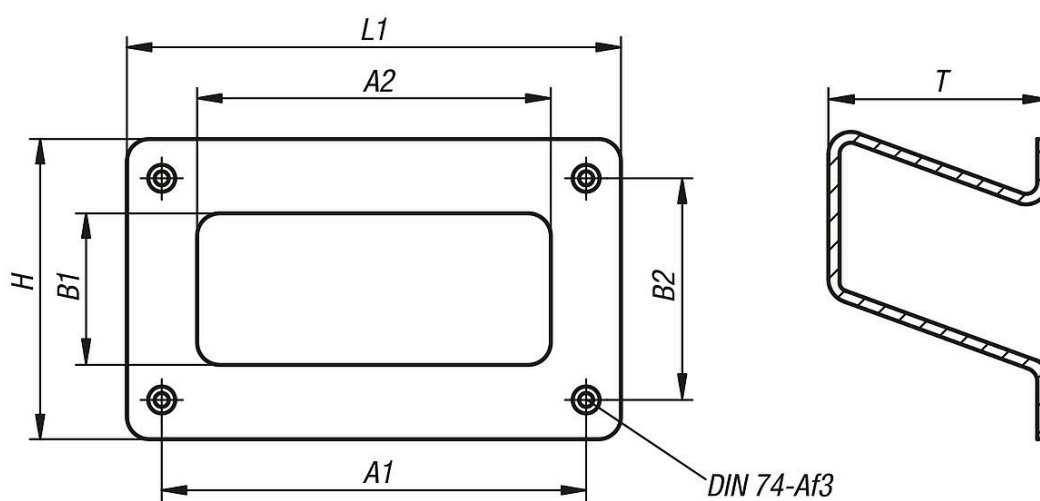
## 产品说明

材料：  
热塑性塑料 (ABS)。

规格：  
黑色。

提示：  
负载最大 500 N/对。

## 图纸



## 商品概述

## 嵌入式把手

订货号	类型 2	A1	A2	B1	B2	H	L1	T	负载能力 N
06965-03-1121	可固定	112	94	40	58,8	79	131	58	250

商品概述

---