

商品描述/产品说明



产品说明

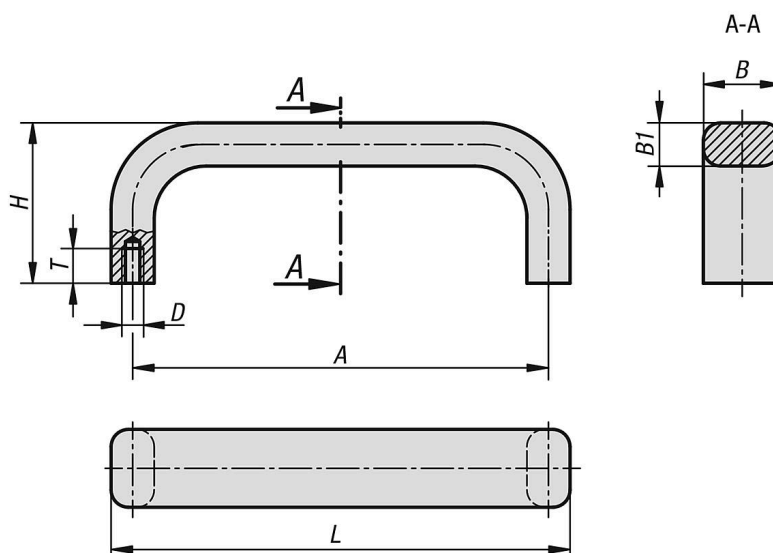
材料：
铝制。

规格：
经磨光处理，并进行了黑色或自然色阳极氧化。

订购须知：
随供了固定螺栓。

装配：
背面安装。

图纸



商品概述

弓形把手

订货号	颜色	A	B	B1	D	H	L	T	负载能力 N
06929-10-055053	自然色阳极氧化	55	12	8	M5	29	63	10	750
06929-10-088053	自然色阳极氧化	88	12	8	M5	29	96	10	750
06929-10-100053	自然色阳极氧化	100	12	8	M5	39	108	10	750
06929-10-120053	自然色阳极氧化	120	15	10	M5	39	130	10	750
06929-10-180053	自然色阳极氧化	180	15	10	M5	39	190	10	750
06929-10-235053	自然色阳极氧化	235	15	10	M5	39	245	10	750
06929-10-055051	黑色阳极氧化	55	12	8	M5	29	63	10	750
06929-10-088051	黑色阳极氧化	88	12	8	M5	29	96	10	750
06929-10-100051	黑色阳极氧化	100	12	8	M5	39	108	10	750
06929-10-120051	黑色阳极氧化	120	15	10	M5	39	130	10	750
06929-10-180051	黑色阳极氧化	180	15	10	M5	39	190	10	750
06929-10-235051	黑色阳极氧化	235	15	10	M5	39	245	10	750

商品概述
