

商品描述/产品说明

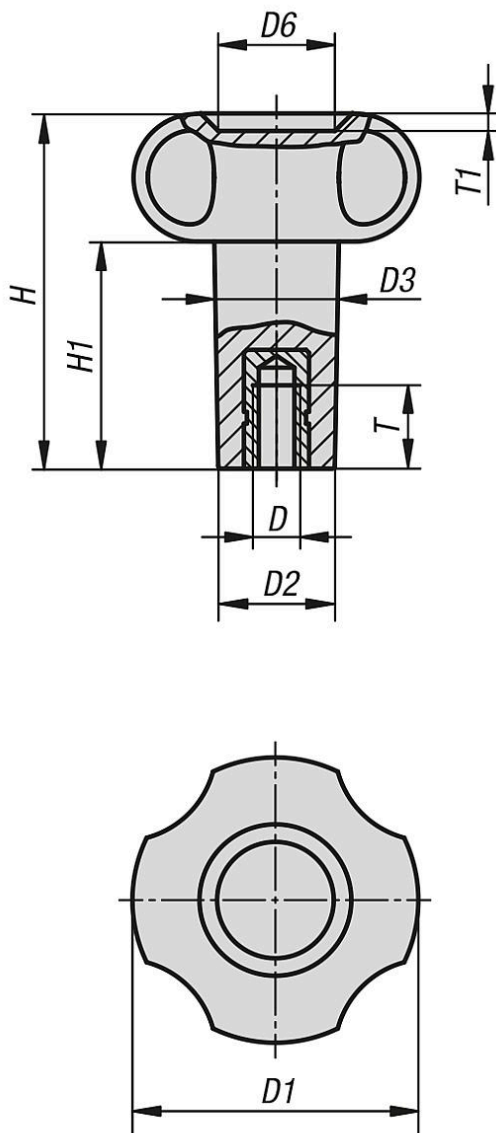


产品说明

材料：
热塑性塑料，玻璃纤维增强型。
螺纹轴套，黄铜。

规格：
黑色。

图纸



商品概述

星形旋钮，带加长套筒

订货号	D	D1	D2	D3	D6	H	H1	T	T1
06204-2410685	M6	41	14,8	15,5	12	85	66	18	3

商品概述

订货号	D	D1	D2	D3	D6	H	H1	T	T1
06204-2520861	M8	52	17,5	19	14	61	39	15	2,5
06204-2521071	M10	52	18	20,5	14	71	49	15	2,5