

商品描述/产品说明

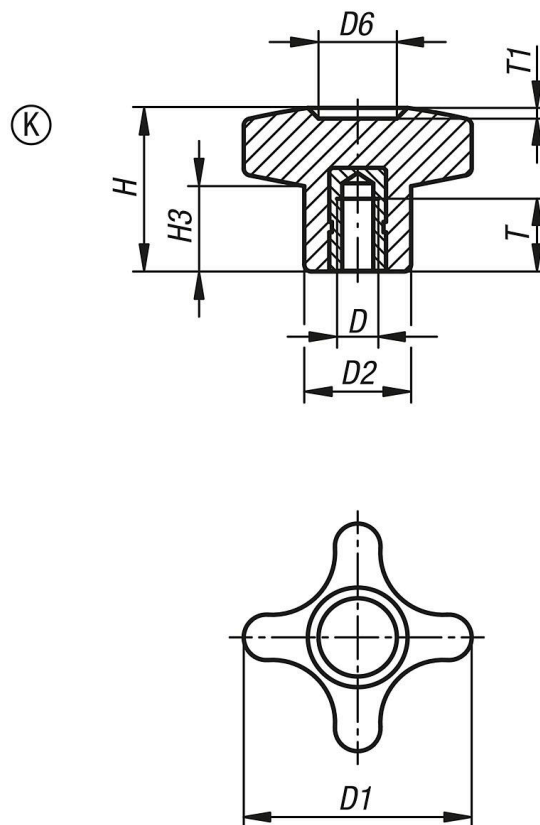


产品说明

材料：
热塑性塑料，玻璃纤维增强型。
螺纹轴套，黄铜。

规格：
手柄，黑色。

图纸



商品概述

订货号	类型	D	D1	D2	D6	H	H3	T	T1
06175-23205	K	M5	32	15	11	23	12	14	1,5
06175-23206	K	M6	32	15	11	23	12	14	1,5
06175-24008	K	M8	40	16	13	24,5	12,5	14	1,5
06175-25010	K	M10	50	20	14	29	15	14	2
06175-26012	K	M12	60	24	18	34	18,5	18	2

商品概述
