

商品描述/产品说明

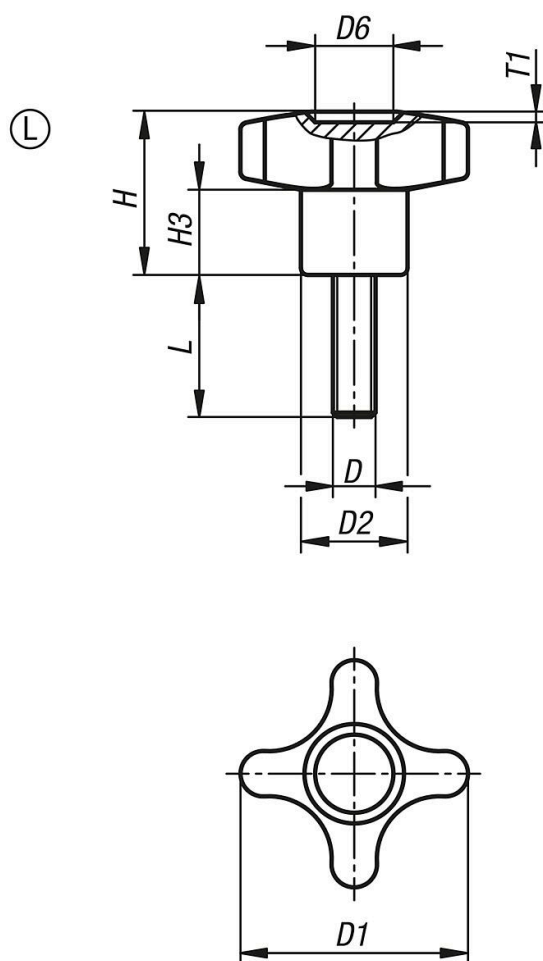


产品说明

材料：
热塑性塑料，玻璃纤维增强型。
钢制螺栓。

规格：
手柄 黑色。
螺栓经镀锌处理。

图纸



商品概述

订货号	类型	D	D1	D2	D6	H	H3	T1	L
06175-43205X16	L	M5	32	15	11	23	11	1,5	16
06175-43205X20	L	M5	32	15	11	23	11	1,5	20
06175-43206X16	L	M6	32	15	11	23	11	1,5	16
06175-43206X20	L	M6	32	15	11	23	11	1,5	20
06175-43206X30	L	M6	32	15	11	23	11	1,5	30
06175-43208X16	L	M8	32	15	11	23	11	1,5	16
06175-43208X20	L	M8	32	15	11	23	11	1,5	20
06175-43208X30	L	M8	32	15	11	23	11	1,5	30
06175-43208X40	L	M8	32	15	11	23	11	1,5	40
06175-44006X20	L	M6	40	15,7	12	24,5	12,5	1	20
06175-44006X30	L	M6	40	15,7	12	24,5	12,5	1	30
06175-44008X20	L	M8	40	15,7	12	24,5	12,5	1	20
06175-44008X30	L	M8	40	15,7	12	24,5	12,5	1	30
06175-44008X40	L	M8	40	15,7	12	24,5	12,5	1	40
06175-44008X50	L	M8	40	15,7	12	24,5	12,5	1	50
06175-45008X20	L	M8	50	20	14,5	29	15	1,5	20
06175-45008X30	L	M8	50	20	14,5	29	15	1,5	30
06175-45008X40	L	M8	50	20	14,5	29	15	1,5	40
06175-45010X20	L	M10	50	20	14,5	29	15	1,5	20
06175-45010X30	L	M10	50	20	14,5	29	15	1,5	30
06175-45010X40	L	M10	50	20	14,5	29	15	1,5	40
06175-45010X50	L	M10	50	20	14,5	29	15	1,5	50
06175-46010X20	L	M10	60	24	18	34	18,5	1,5	20
06175-46010X30	L	M10	60	24	18	34	18,5	1,5	30
06175-46010X40	L	M10	60	24	18	34	18,5	1,5	40
06175-46010X50	L	M10	60	24	18	34	18,5	1,5	50
06175-46012X20	L	M12	60	24	18	34	18,5	1,5	20
06175-46012X30	L	M12	60	24	18	34	18,5	1,5	30
06175-46012X40	L	M12	60	24	18	34	18,5	1,5	40
06175-46012X50	L	M12	60	24	18	34	18,5	1,5	50