

商品描述/产品说明



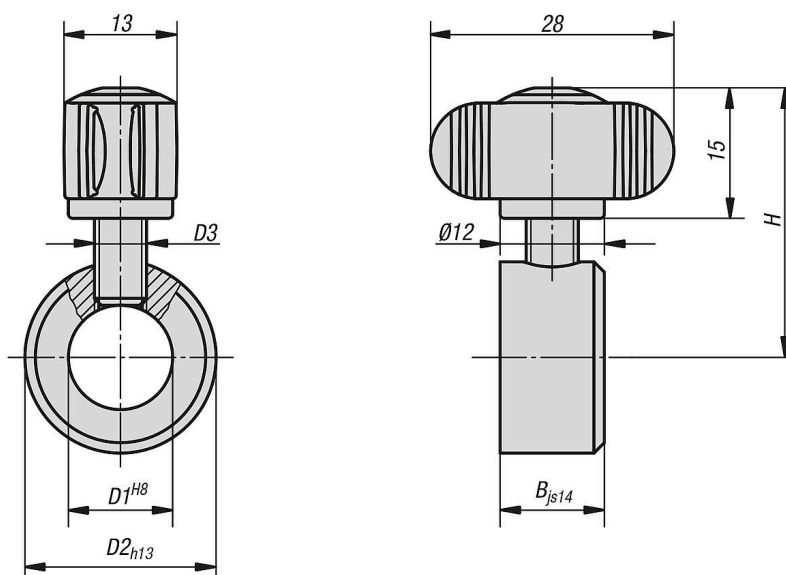
产品说明

材料：
 钢制固定环。
 蝶形旋钮，热塑性塑料。
 螺栓，钢制，强度等级 5.8。

规格：
 固定环亮色。
 黑灰色蝶形旋钮。
 经蓝色钝化处理的螺纹销。

图纸提示：
 1) 可变挡块

图纸



商品概述

固定环，带蝶形旋钮，类似于 DIN 705，钢制

| 订货号 | B | D1 | D2 | D3 | H |
|--------------|----|----|----|----|------|
| 07805-100601 | 8 | 6 | 12 | M4 | 26 |
| 07805-100801 | 8 | 8 | 16 | M4 | 27 |
| 07805-101001 | 10 | 10 | 20 | M5 | 30 |
| 07805-101201 | 12 | 12 | 22 | M6 | 31 |
| 07805-101601 | 12 | 16 | 28 | M6 | 33 |
| 07805-102001 | 14 | 20 | 32 | M6 | 35 |
| 07805-102501 | 16 | 25 | 40 | M8 | 37,5 |
| 07805-103201 | 16 | 32 | 50 | M8 | 46 |

商品概述
