

商品描述/产品说明



产品说明

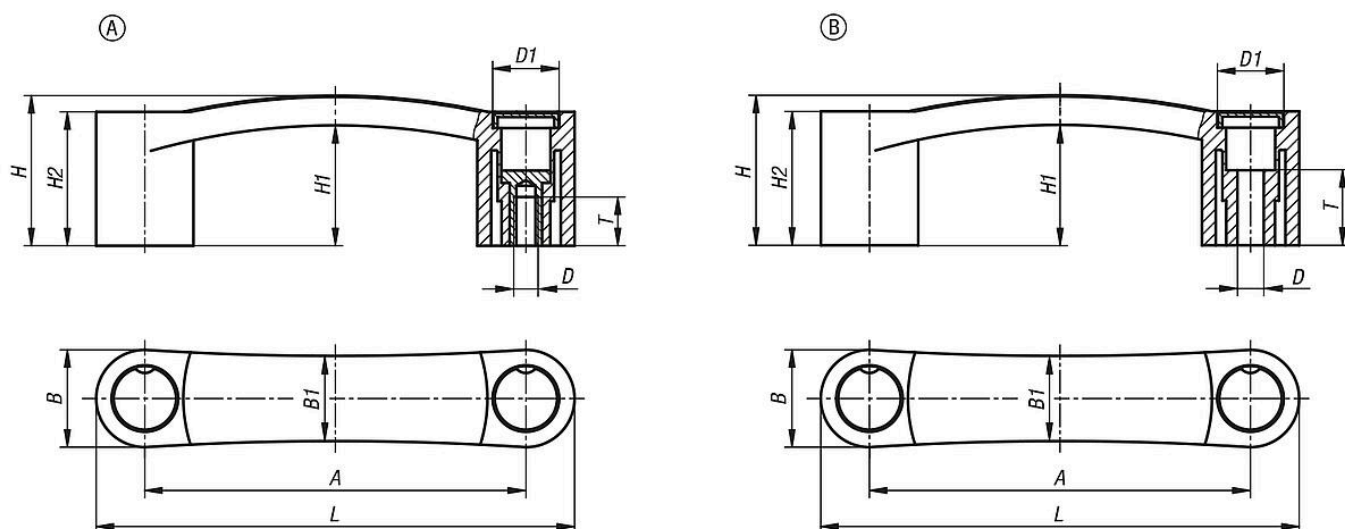
材料：
热塑性塑料，玻璃纤维增强型。
螺纹轴套，黄铜。

规格：
黑色。
灰色盖子。

装配：
背面安装 A 型。
正面安装 B 型。

根据要求：
其他把手和盖子颜色。

图纸



商品概述

弓形把手

订货号	类型 1	类型	A	B	B1	D	D1	H	H1	H2	L	T	负载能力 N
06902-01-109406	内螺纹	A	94	24	21	M6	16	37	30	33	118	12	2000
06902-01-111706	内螺纹	A	117	28	24	M6	18	40,5	31,5	34	145	12	3400
06902-01-111708	内螺纹	A	117	28	24	M8	18	40,5	31,5	34	145	12	3400
06902-01-112006	内螺纹	A	120	28	24	M6	18	40,5	31,5	34	148	12	3500
06902-01-112008	内螺纹	A	120	28	24	M8	18	40,5	31,5	34	148	12	3500
06902-01-113208	内螺纹	A	132	28	24	M8	18	43	34	36,5	160	12	3500
06902-01-209406	带通孔	B	94	24	21	6,5	16	37	30	33	118	14	2500
06902-01-211706	带通孔	B	117	28	24	6,5	18	40,5	31,5	34	145	15	3700
06902-01-211708	带通孔	B	117	28	24	8,5	18	40,5	31,5	34	145	15	3700
06902-01-212006	带通孔	B	120	28	24	6,5	18	40,5	31,5	34	148	15	2900
06902-01-212008	带通孔	B	120	28	24	8,5	18	40,5	31,5	34	148	15	2900
06902-01-213208	带通孔	B	132	28	24	8,5	18	43	34	36,5	160	15	3200

商品概述
