

## 商品描述/产品说明

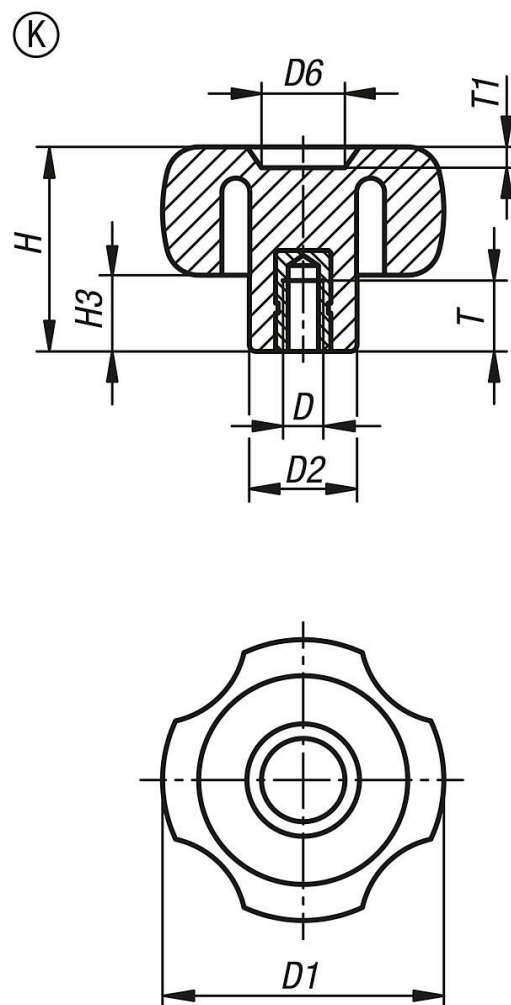


## 产品说明

材料：  
热塑性塑料，玻璃纤维增强型。  
螺纹轴套，黄铜。

规格：  
手柄，黑色。

## 图纸



## 商品概述

订货号	类型	D	D1	D2	D6	H	H3	T	T1
06760-23006	K	M6	30	15	12	23	9,5	10	2
06760-24006	K	M6	40,5	15,5	12	29,5	11	10	3
06760-24008	K	M8	40,5	15	12	27,5	11	14	3
06760-25208	K	M8	50	20,5	14,5	32,5	11	14	2,5
06760-25210	K	M10	50	20,5	14,5	32,5	11	13	2,5
06760-26010	K	M10	59	23	24	40	15	14	4

## 商品概述

订货号	类型	D	D1	D2	D6	H	H3	T	T1
06760-26012	K	M12	59	23	24	40	15	18	4