

商品描述/产品说明



产品说明

材料：

钢或不锈钢销。
热塑性塑料手柄。
不锈钢螺纹元件 Ss14542。
铝制按钮。
不锈钢弹簧。

规格：

锰系磷化处理钢制销。
黑色手柄。
沉淀硬化螺纹元件。
压紧旋钮，橙色氧化。

提示：

螺纹锁紧销用于快速、简便地固定、连接和张紧零部件。

按下压紧旋钮后，螺纹部分可以解锁，螺纹锁紧销可以插入螺纹孔或从螺纹孔中取出。松开压紧旋钮则可以锁紧螺纹部分。

拧紧扭矩最大 5 Nm。

使用的先决条件为螺纹孔符合标准并具有相应的材料强度。

防腐蚀。

二次剪切的剪切力 (F) = S · τ aB max.

关于剪切力的信息是理论上的极限荷载。

这些是非约束性的指导值，不考虑安全因素，也不承担任何责任。所给数值仅供参考，不代表具有法律约束力的财产保证。

载荷值根据 DIN 50141 计算。

这些数值仅适用于部件在插接状态下的应用（未施加扭矩时）。

每个用户必须单独确定螺纹锁紧销是否适合相应的应用。

螺纹锁紧销所使用的各种材料、天气条件和磨损情况都会影响所确定的数值。

温度范围：

-30 °C 至 +80 °C

装配：

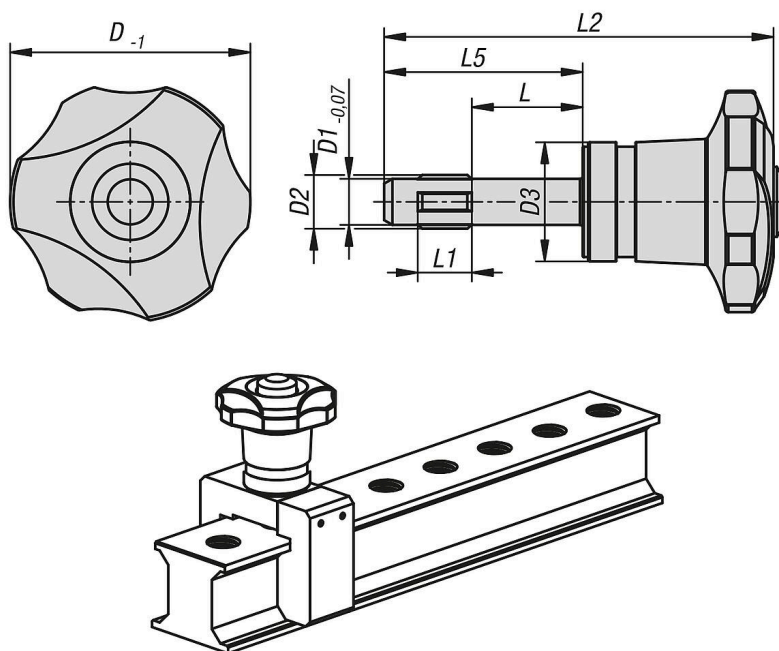
安装：

1. 长按按钮。
2. 插入螺纹锁紧销。
3. 松开按钮（按钮必须回到起始位置）。
4. 根据需要使用手工拧紧螺纹锁紧销。
5. 必须确保螺纹部分与定位螺纹啮合。

拆卸：

1. 逆时针拧下螺纹锁紧销约四分之一圈。
2. 长按按钮。
3. 拉出螺纹锁紧销。
4. 松开按钮。

图纸



商品概述

钢或不锈钢螺纹锁紧销

订货号	主体材料	D	D1	D2	D3	L	L1	L2	L5	双边径向力 max. kN	夹紧力 max. kN
03430-00810	钢制	40	6,62	M8	21,6	10	8	58,4	23,8	12,7	3,3
03430-00820	钢制	40	6,62	M8	21,6	20	8	68,4	33,8	12,7	3,3
03430-00830	钢制	40	6,62	M8	21,6	30	8	78,4	43,8	12,7	3,3
03430-01010	钢制	40	8,35	M10	21,6	10	10	60,6	26	20,6	2,9
03430-01020	钢制	40	8,35	M10	21,6	20	10	70,6	36	20,6	2,9
03430-01030	钢制	40	8,35	M10	21,6	30	10	80,6	46	20,6	2,9
03430-01215	钢制	40	10,07	M12	21,6	15	12	68,6	34	30,4	2,5
03430-01230	钢制	40	10,07	M12	21,6	30	12	83,6	49	30,4	2,5
03430-01250	钢制	40	10,07	M12	21,6	50	12	103,6	69	30,4	2,5
03430-01615	钢制	40	13,8	M16	21,6	15	12	68,6	34	62,9	2,1
03430-01630	钢制	40	13,8	M16	21,6	30	12	83,6	49	62,9	2,1
03430-01650	钢制	40	13,8	M16	21,6	50	12	103,6	69	62,9	2,1
03430-10810	不锈钢	40	6,62	M8	21,6	10	8	58,4	23,8	16,7	3,3
03430-10820	不锈钢	40	6,62	M8	21,6	20	8	68,4	33,8	16,7	3,3
03430-10830	不锈钢	40	6,62	M8	21,6	30	8	78,4	43,8	16,7	3,3
03430-11010	不锈钢	40	8,35	M10	21,6	10	10	60,6	26	27,1	2,9
03430-11020	不锈钢	40	8,35	M10	21,6	20	10	70,6	36	27,1	2,9
03430-11030	不锈钢	40	8,35	M10	21,6	30	10	80,6	46	27,1	2,9
03430-11215	不锈钢	40	10,07	M12	21,6	15	12	68,6	34	40	2,5
03430-11230	不锈钢	40	10,07	M12	21,6	30	12	83,6	49	40	2,5
03430-11250	不锈钢	40	10,07	M12	21,6	50	12	103,6	69	40	2,5
03430-11615	不锈钢	40	13,8	M16	21,6	15	12	68,6	34	82,7	2,1
03430-11630	不锈钢	40	13,8	M16	21,6	30	12	83,6	49	82,7	2,1
03430-11650	不锈钢	40	13,8	M16	21,6	50	12	103,6	69	82,7	2,1

商品概述
