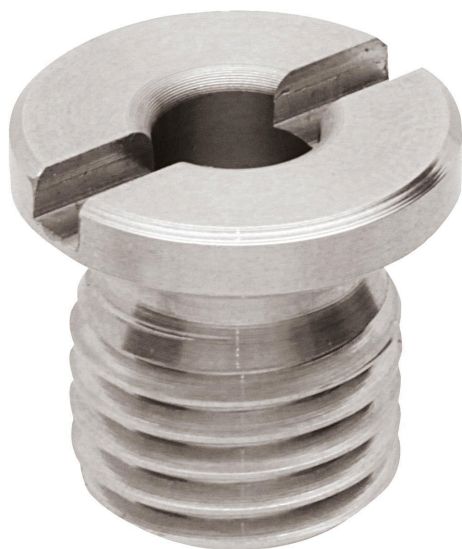


商品描述/产品说明



产品说明

材料：
不锈钢制壳体。
钕磁铁。

规格：
亮色壳体。

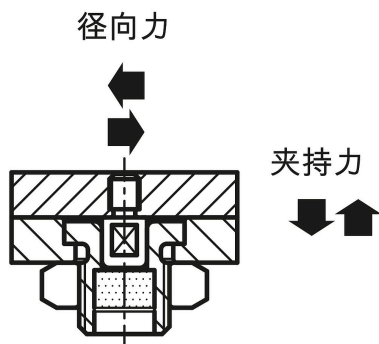
提示：
衬套内的磁铁吸引销钉 (09221) 并以规定的夹持力固定销钉。
重复精度 ± 0.25 mm。可借助附加衬套提高重复精度。

A 型安装尺寸：板厚至少 6 mm。
B 型安装尺寸：板厚最大 10 mm。
C 型安装尺寸：板厚 > 10 mm。
D 型安装尺寸：盲孔。

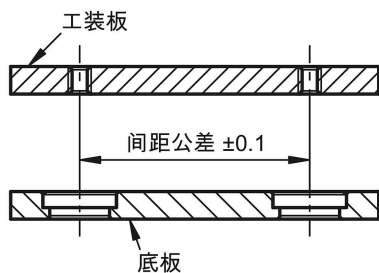
根据要求：
匹配的螺母。

附件：
销钉 09221。

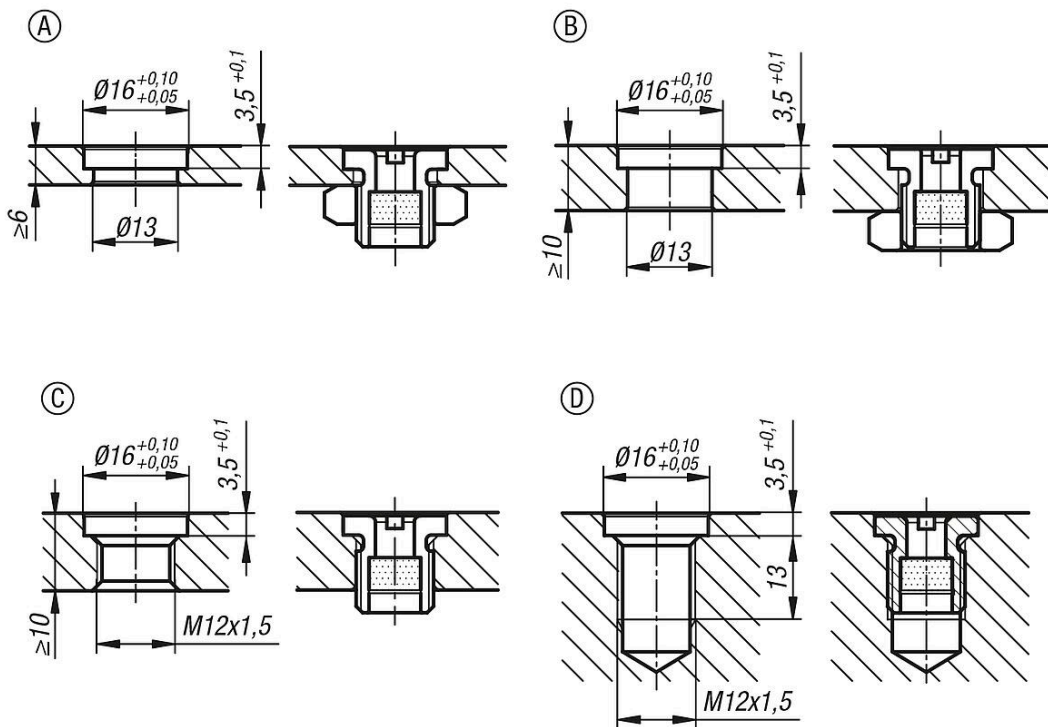
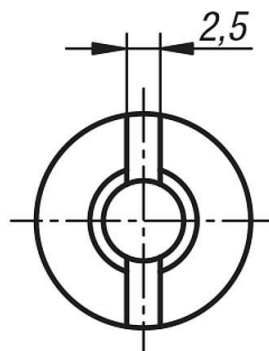
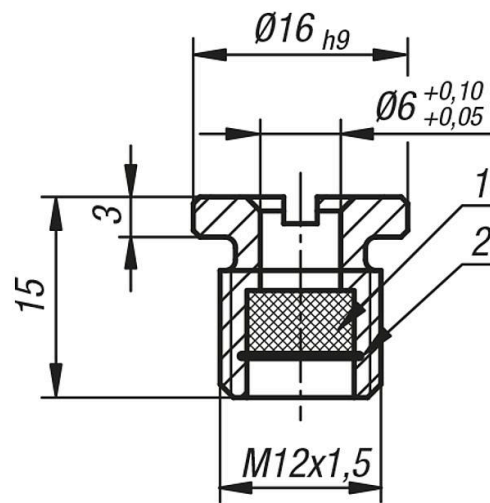
图纸提示：
1) 磁铁
2) 保险环



建议的安装公差：



图纸



商品概述

磁性套筒

订货号	夹持力 N	径向力 kN	工作温度
09220-6	7	0,8	≤80 °C