

商品描述/产品说明



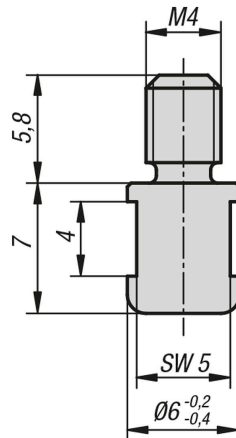
产品说明

材料：
钢制。

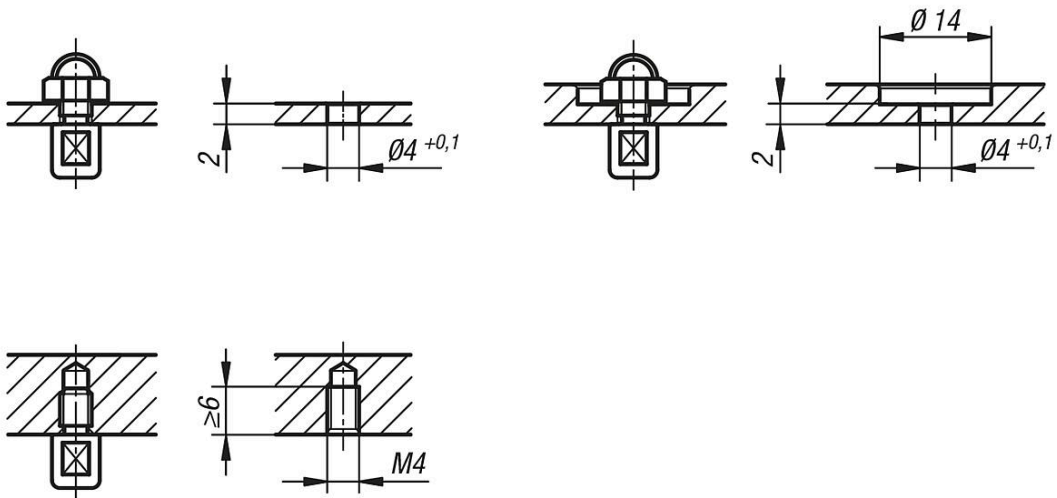
规格：
亮色。

提示：
09220 的配件。
销钉被衬套 09220 内的磁铁吸住。
可用螺母（不包含在供货范围内）固定或直接旋入配合件。

图纸



图纸



商品概述

磁性套筒的销钉

| 订货号 | 径向力 kN |
|---------|-----------|
| 09221-6 | 0,9 |