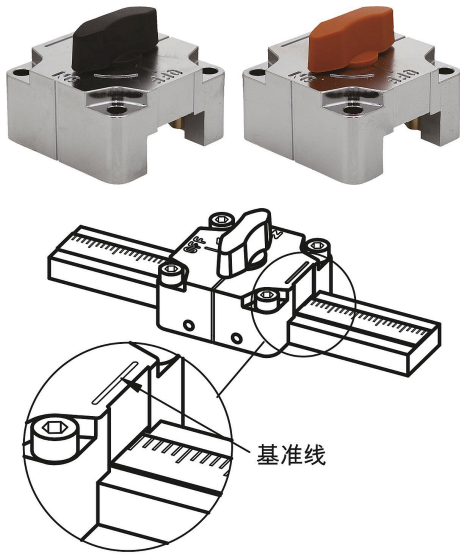


## 商品描述/产品说明



## 产品说明

## 材料：

压铸锌壳体

压紧旋钮，热塑性塑料 PA ( 聚酰胺 )。

不锈钢制的夹紧销和楔块。

青铜片簧，磷化处理。

## 规格：

外壳镀铬。

黑色或橙色旋钮，玻璃珠增强型。

亮色的夹紧销和楔块。

## 提示：

通过操作旋钮，安装在滑动夹钳下部的夹紧销通过弹簧收缩并向下压。两个夹紧销压住表面并夹紧滑动夹钳。

## 附件：

底板 21888-15。

不锈钢码尺 21880。

## 工作原理：

滑动夹钳可采用两种运行方式。

## 运行方式 1：

滑动夹钳可移动。

如果滑动夹钳与底板 (21888-15) 或一个加装元件相连，可将其移向固定的方形座。

## 运行方式 2：

滑动夹钳不可移动。

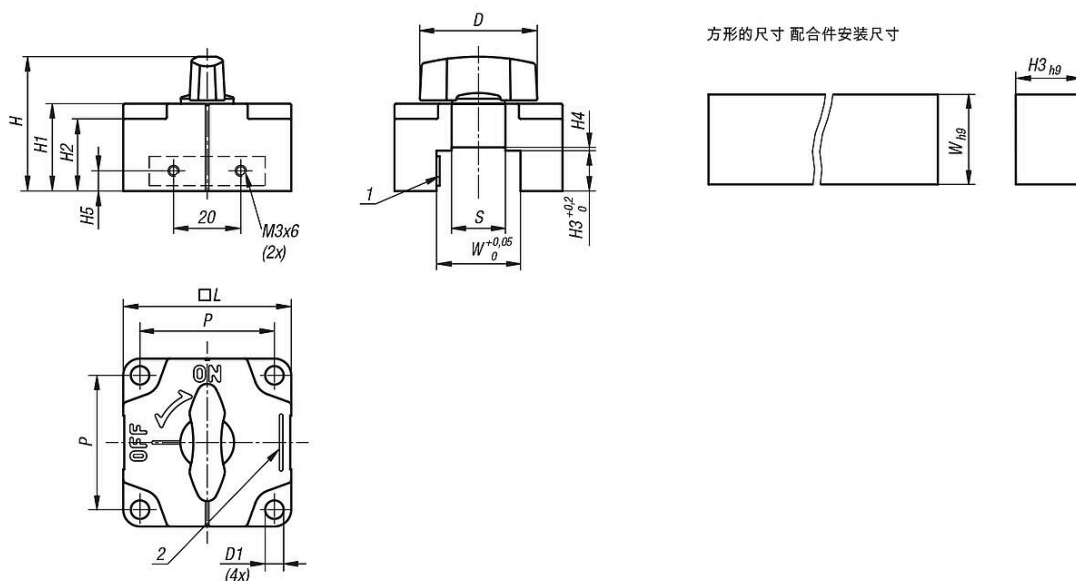
如果滑动夹钳直接旋紧 ( 固定 ) 在板上，则移动方形座。

## 图纸提示：

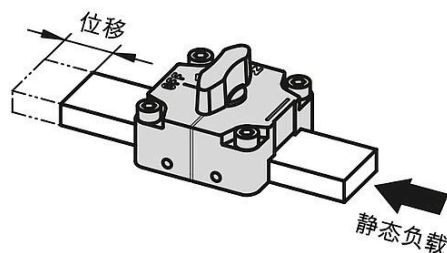
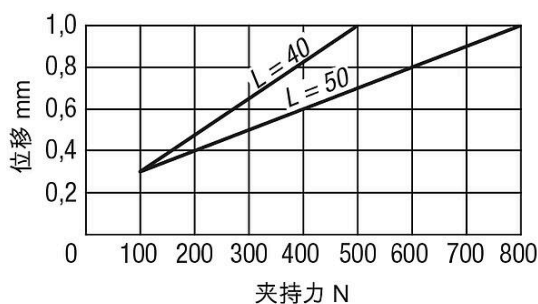
1) 片簧

2) 刻度的 读数线

图纸



承受同一方向静态负载时移位



该力适用于钢制或不锈钢制方形材料

商品概述

用于四角的滑动夹钳

订货号	颜色	L	D	D1	H	H1	H2	H3	H4	H5	P	W	S	夹持力 N	工作温度
21888-10-12121	黑色	40	28	4,5	36	22	18,5	12	-	6	32	12	-	500	≤90 °C
21888-10-16161	黑色	40	28	4,5	40	26	22,5	16	-	8	32	16	-	500	≤90 °C
21888-10-2591	黑色	50	35	5,5	37	23	18,5	9	1	4,5	40	25	16	800	≤90 °C
21888-10-25121	黑色	50	35	5,5	40	26	21,5	12	1	6	40	25	16	800	≤90 °C
21888-10-32121	黑色	50	35	5,5	40	26	21,5	12	1	6	40	32	16	800	≤90 °C
21888-10-32161	黑色	50	35	5,5	44	30	25,5	16	1	8	40	32	16	800	≤90 °C
21888-10-12122	橙色	40	28	4,5	36	22	18,5	12	-	6	32	12	-	500	≤90 °C
21888-10-16162	橙色	40	28	4,5	40	26	22,5	16	-	8	32	16	-	500	≤90 °C
21888-10-2592	橙色	50	35	5,5	37	23	18,5	9	1	4,5	40	25	16	800	≤90 °C
21888-10-25122	橙色	50	35	5,5	40	26	21,5	12	1	6	40	25	16	800	≤90 °C
21888-10-32122	橙色	50	35	5,5	40	26	21,5	12	1	6	40	32	16	800	≤90 °C
21888-10-32162	橙色	50	35	5,5	44	30	25,5	16	1	8	40	32	16	800	≤90 °C

商品概述

---