

## 商品描述/产品说明



## 产品说明

## 产品描述：

用锁紧柱塞可防止锁紧位置由于受横向力的作用而发生移动。

锁定标记可见，顶销可以完全脱出或部分脱出到锁定位置。

## 材料：

外壳和螺栓为钢制。

铝制锁定标记和标签。

旋钮，采用热塑性塑料 PA (聚酰胺) 制成。

## 规格：

壳体和螺栓镀镍。

锁定标记经阳极氧化处理，红色。

黑色旋钮，玻璃纤维增强型。

## 使用说明：

## A 型：

确保旋钮处于“OFF”档位，且螺栓缩回。

将带衬套的板子移入锁紧柱塞的下方。

将旋钮拧到档位“ON”上，进行夹紧。

完全夹紧时会听到一声咔嚓。

注意：如果锁紧柱塞轴向负载，请勿松开对锁紧柱塞的夹紧。由于是圆锥形状，螺栓可能无法缩回。

## B 型：

当旋钮处于“OFF”档位时，将带有衬套的板子沿锁紧柱塞方向推动，直到弹簧压力将柱塞卡入衬套。

旋钮自动移至“MID”位置。

将旋钮从“MID”转到“ON”，进行完全夹紧，直到听到一声咔嚓。

## 供货范围：

供货范围包括锁紧螺母和厚度为 0.2 mm 的标签。

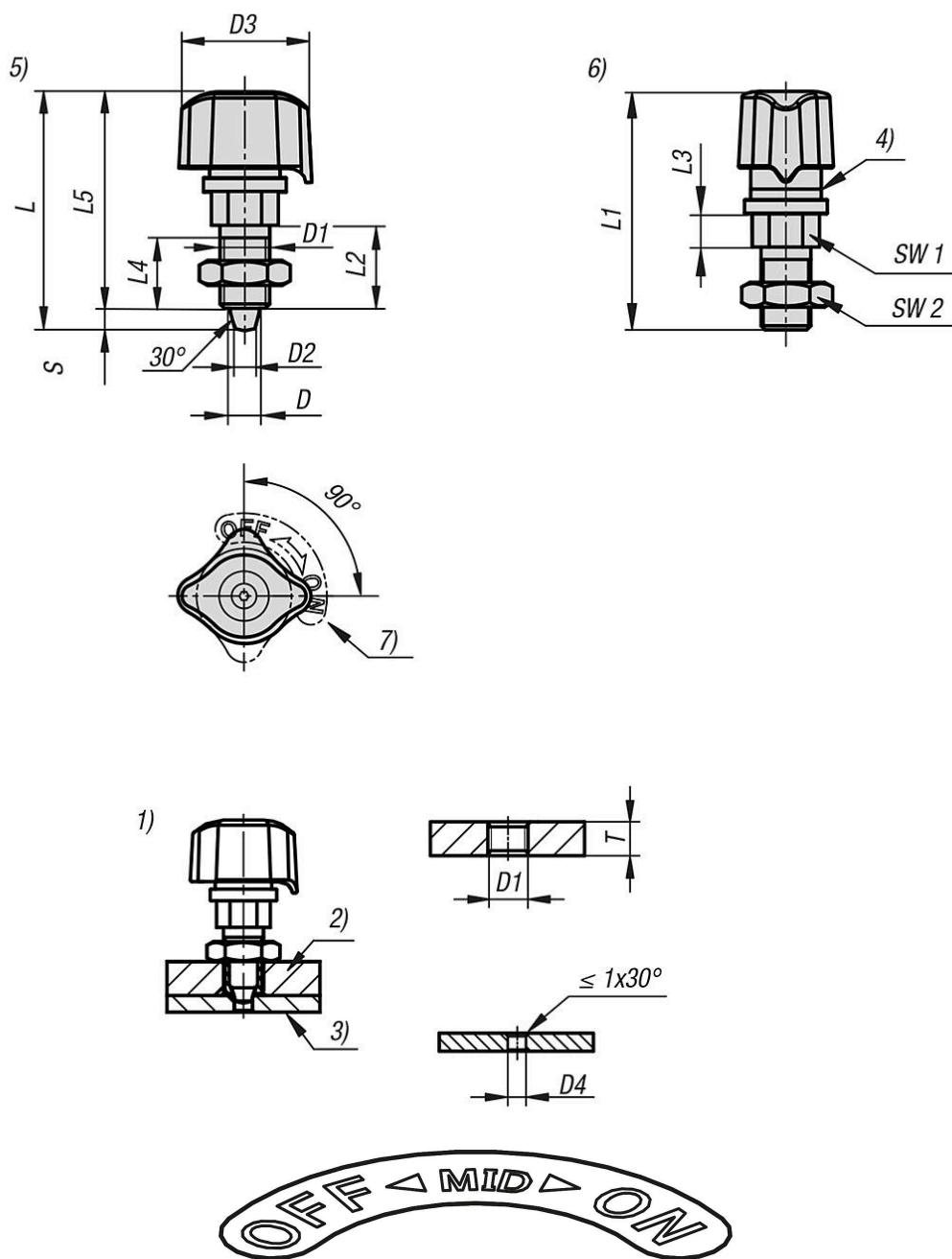
## 附件：

衬套 03096-44。

## 图纸提示：

- 1) 安装无衬套 03096-44
- 2) 旋入式板
- 3) 底板
- 4) 锁定标记
- 5) 开启位置
- 6) 关闭位置
- 7) 标签

图纸



标签  
B 型

## 商品概述

订货号	类型	形状类型	D	D1	D2	D3	D4	L	L1	L2	L3	L4	L5	T
03096-40-0107	B	有中心位置	7	M12x1,5	4,9	32	5,3-6,6	57	58	20	8	17	52	9-11

订货号	类型	行程 S	SW1	SW2	夹紧力 N	F=簧弹力 (N)	工作温度	径向力 kN
03096-40-0107	B	5	14	19	170	9	80 °C	1,3

商品概述

---