

商品描述/产品说明



产品说明

产品描述：

用锁紧柱塞可防止锁紧位置由于受横向力的作用而发生移动。

锁定标记可见，顶销可以完全脱出或部分脱出到锁定位置。

材料：

外壳和螺栓为钢制。

铝制锁定标记。

旋钮，采用热塑性塑料 PA (聚酰胺) 制成。

规格：

壳体和螺栓镀镍。

锁定标记经阳极氧化处理，红色。

黑色旋钮，玻璃纤维增强型。

提示：

安装方式 1，用于板厚 6 mm。

安装方式 2，A 型用于板厚大于 6 至 14 mm，B 型用于板厚大于 6 至 15 mm。

使用说明：

A 型：

确保旋钮处于“OFF”档位，且螺栓缩回。

将带衬套的板子移入锁紧柱塞的下方。

将旋钮拧到档位“ON”上，进行夹紧。

完全夹紧时会听到一声咔嚓。

注意：如果锁紧柱塞轴向负载，请勿松开对锁紧柱塞的夹紧。由于是圆锥形状，螺栓可能无法缩回。

B 型：

当旋钮处于“OFF”档位时，将带有衬套的板子沿锁紧柱塞方向推动，直到弹簧压力将柱塞卡入衬套。

旋钮自动移至“MID”位置。

将旋钮从“MID”转到“ON”，进行完全夹紧，直到听到一声咔嚓。

供货范围：

供货范围包括固定螺栓。

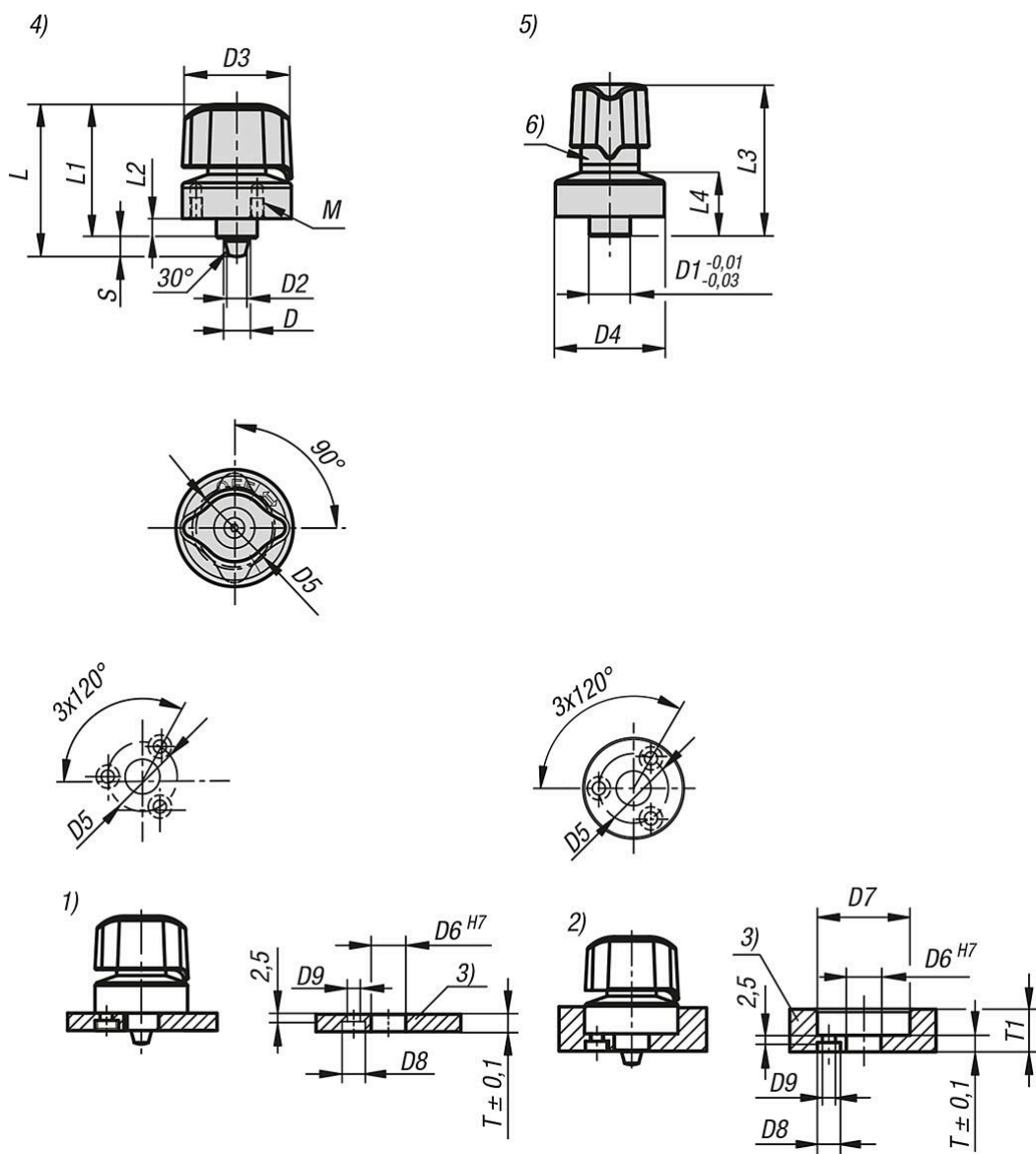
附件：

衬套 03096-44。

图纸提示：

- 1) 安装方式 1
- 2) 安装方式 2
- 3) 板
- 4) 开启位置
- 5) 关闭位置
- 6) 锁定标记

图纸



商品概述

制锁紧柱塞，带拉环和锥形顶销

订货号	类型	形状类型	D	D1	D2	D3	D4	D5	D6	D7	D8	D9	T	T1	L	L1	L2	L3	L4
03096-42-0005	A	无中心位置	5	10	3,3	26	26	20	10	27	6,5	3,4	6	6-14	38,9	29	5,7	33	11
03096-42-0007	A	无中心位置	7	12	4,9	32	32	24	12	33	8	4,5	6	6-15	44,7	34	5,7	39	13
03096-42-0107	B	有中心位置	7	12	4,9	32	32	24	12	33	8	4,5	6	6-15	44,7	34	5,7	39	13

订货号	类型	行程 S	夹紧力 N	F=簧弹力 (N)	工作温度	径向力 kN	M
03096-42-0005	A	4,2	140	-	80 °C	0,9	M3x5
03096-42-0007	A	5	170	-	80 °C	1,3	M4x6
03096-42-0107	B	5	170	9	80 °C	1,3	M4x6

商品概述
