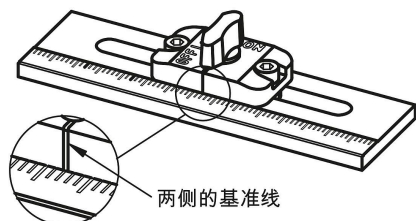
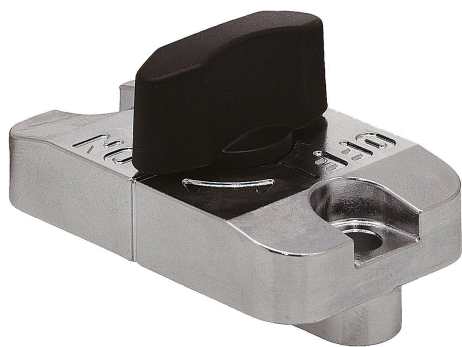


商品描述/产品说明



产品说明

材料：

压铸锌壳体

压紧旋钮，热塑性塑料 PA (聚酰胺)。

不锈钢制的夹紧销和楔块。

弹簧柱塞 POM。

规格：

外壳镀铬。

黑色旋钮，玻璃珠增强型。

提示：

用于长孔的滑动夹钳插入顶板上宽度为 10 mm 的长孔内，然后与底板固定。安装部件时必须将旋钮置于“OFF”位置。滑动夹钳用于 3 mm 或 6 mm 厚的精密板。其他厚度必须使用底板 21888-05。

通过操作旋钮，安装在滑动夹钳下部的夹紧销通过弹簧收缩并向下压。两个夹紧销压住表面并夹紧滑动夹钳。两个弹性的弹簧柱塞将滑动夹钳抬到“ON”位置并用于轻松移动。

附件：

底板 21888-05。

工作原理：

滑动夹钳可采用两种运行方式。

运行方式 1：

滑动夹钳可移动。

如果滑动夹钳与一个加装元件相连，可将其移向固定的长孔板。

运行方式 2：

滑动夹钳不可移动。

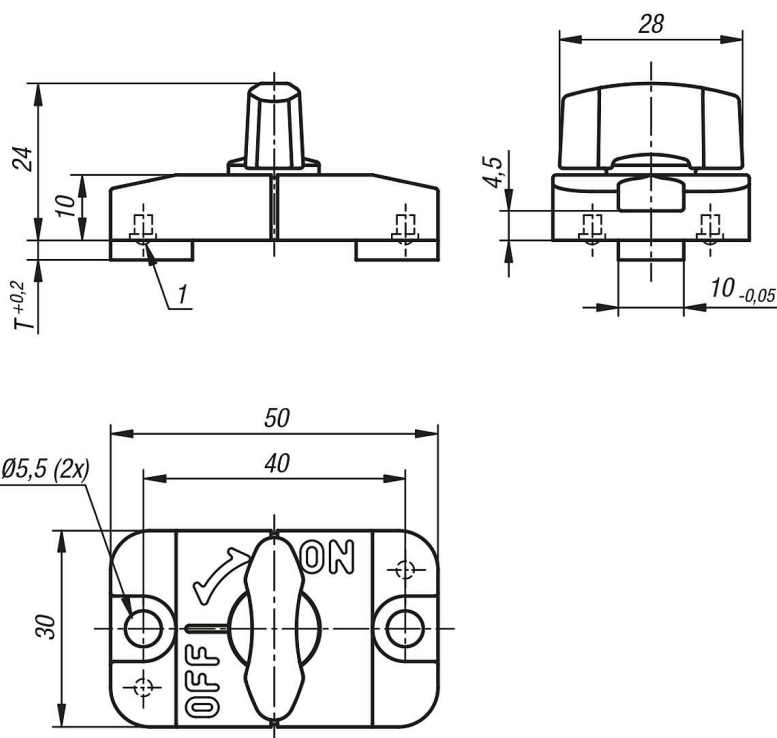
如果滑动夹钳直接旋紧（固定）在板上，则移动长孔板。

图纸提示：

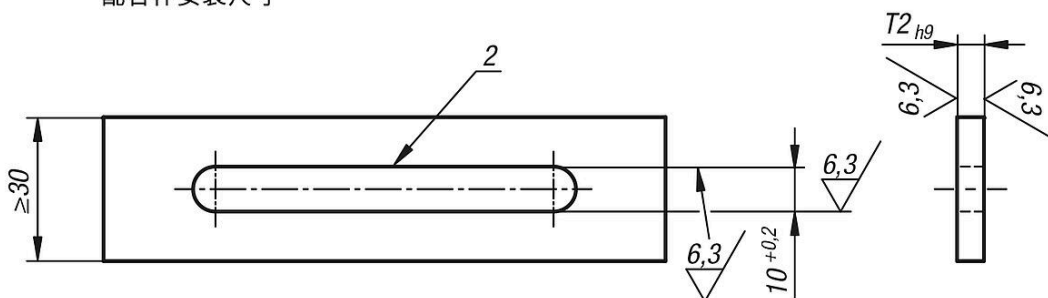
1) 弹簧柱塞 (2x)

2) 倒角 ~ 0.3

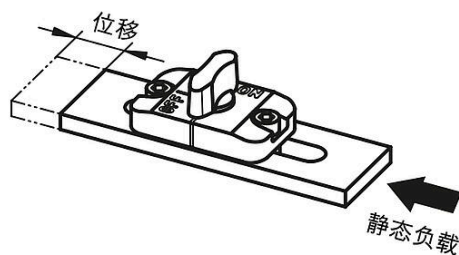
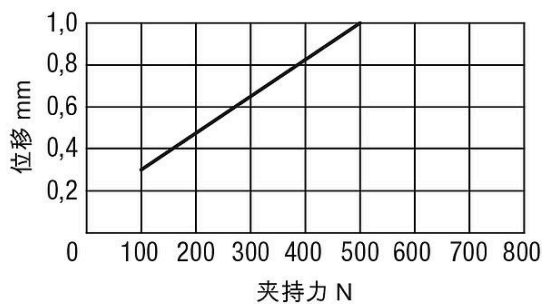
图纸



配合件安装尺寸



承受同一方向静态负载时移位



该力适用于钢制或不锈钢制方形材料

商品概述

订货号	颜色	T	T2	夹持力 N	工作温度
21888-31	黑色	3	3	500	≤90 °C
21888-61	黑色	6	6	500	≤90 °C

商品概述
