

商品描述/产品说明



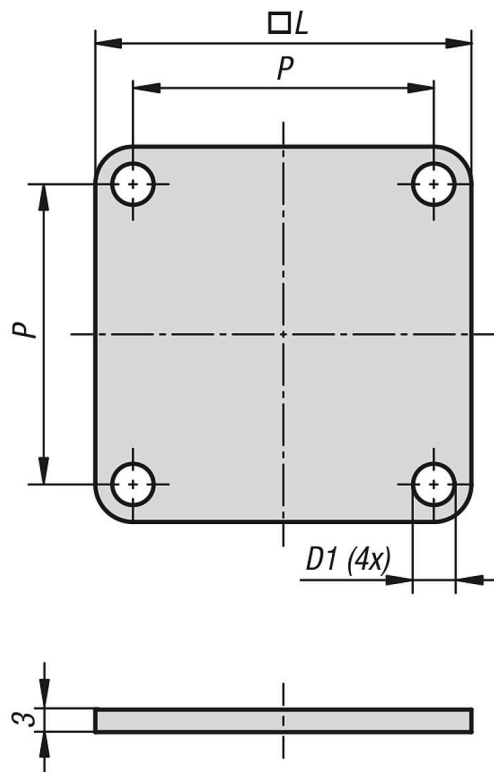
产品说明

材料：
不锈钢。

规格：
亮色。

提示：
底板将滑动夹钳抬起 3 mm。
这用于将滑动夹钳移向一个固定的方形座。

图纸



商品概述

订货号	L	D1	P
21888-15-40	40	4,5	32
21888-15-50	50	5,5	40