

商品描述/产品说明



产品说明

产品描述：

张紧器为固定或释放钢制扁棒材或轴等机械零件提供了一种方便、简单和快捷的方法。它们非常适合经常需要重复操作的机械和生产工程应用。张紧器易于安装，可实现精确调节和稳固支架。

材料：

壳体、销钉和不锈钢金刚石夹持器。
杠杆，不锈钢或热塑性塑料，采用 PA（尼龙）。

规格：

壳体和销钉亮色。
镀锌金刚石夹持器。
杠杆 PA 玻璃纤维增强型，橙色或黑色。
不锈钢杠杆，亮色。

提示：

随供了 M2 或 M3 不锈钢固定螺栓。

彻底去除所有接触表面的油脂。

不要移动卡住的棒材或轴。

注意建议的夹紧范围（5.9 - 6.3 mm）。

过度冲击或振动会导致夹紧的物体错位。

使用说明：

确保张紧器处于未夹紧位置。将扁棒材或轴推至未夹紧位置。将杠杆旋转 90°。完全夹紧后，标记线对齐，并可听到咔哒声。

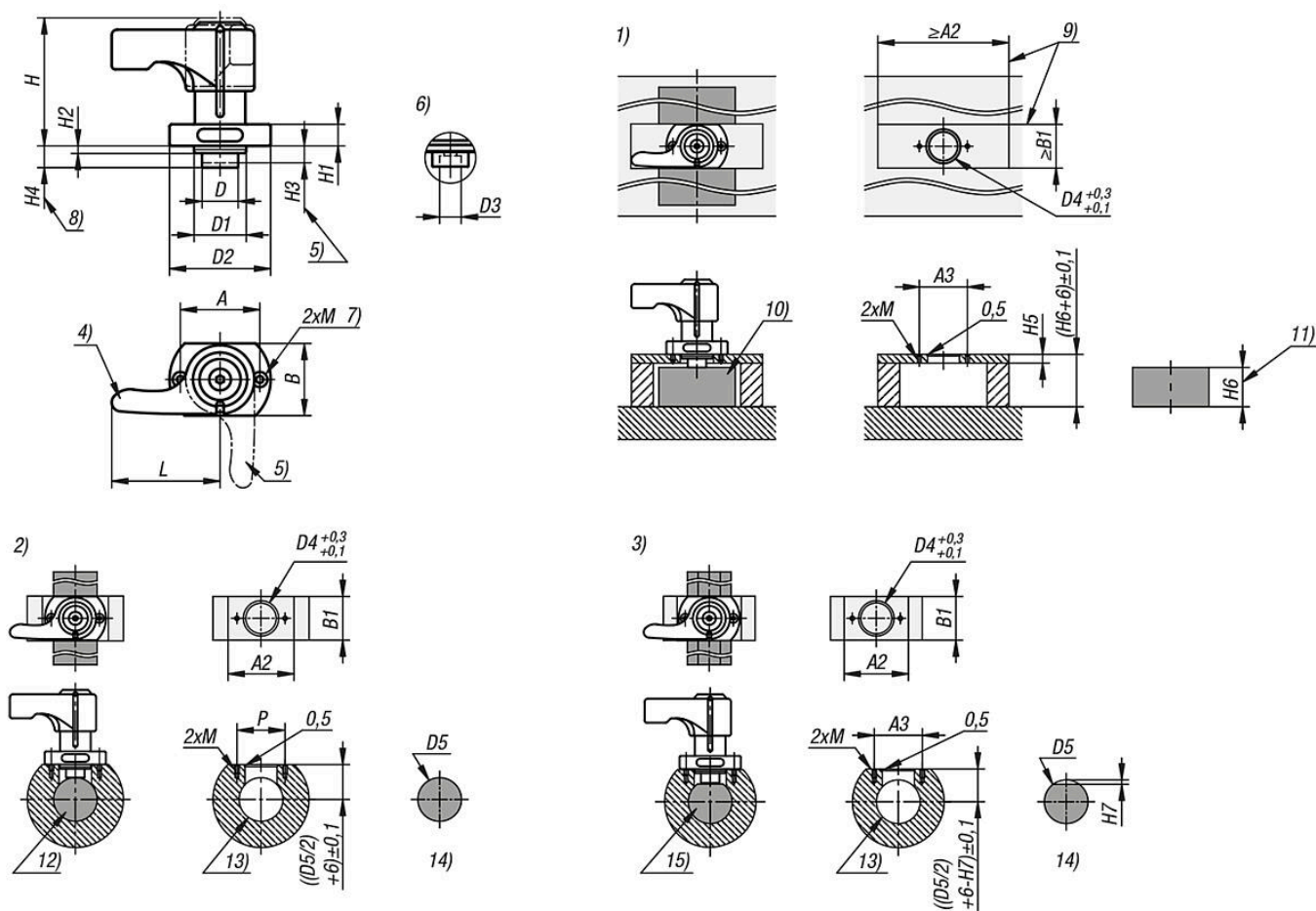
附件：

用于张紧器 21889-20 的铝制夹紧环。

图纸提示：

- 1) 用于扁棒材的安装方式 1
- 2) 用于轴的安装方式 2
- 3) 用于扁平轴的安装方式 3
- 4) 张紧位置
- 5) 未张紧位置
- 6) 带金刚石表面的沉孔直径
- 7) 适用于固定螺栓（内六角）M2/M3
- 8) H4 = 推荐夹紧范围（夹紧行程 5.8 - 6.5）
- 9) 安装张紧器的最小尺寸
- 10) 扁钢
- 11) H6 = 扁钢厚度（0 - 0.2），由客户决定
- 12) 轴
- 13) 夹紧环直径：轴直径 +0.1 +0.2
- 14) D5 = 轴直径（推荐公差：F8, G6, H5-H9），由客户确定
- 15) 扁平轴

图纸



商品概述

不锈钢张紧器，带塑料或不锈钢杠杆

订货号	形状类型	组件颜色	材料	A	A2	A3	B	B1	D	D1	D2	D3	D4
21889-11093	光滑表面	-	不锈钢	22	≥28	22	20	≥20	8,5	14,5	28	-	14,5
21889-11113	光滑表面	-	不锈钢	28	≥36	28	24	≥24	10,5	17,5	36	-	17,5
21889-12103	金刚石表面	-	不锈钢	22	≥28	22	20	≥20	10	14,5	28	6	14,5
21889-12143	金刚石表面	-	不锈钢	28	≥36	28	24	≥24	14	17,5	36	6	17,5
21889-21091	光滑表面	橙色	塑料	22	≥28	22	20	≥20	8,5	14,5	28	-	14,5
21889-21092	光滑表面	黑色	塑料	22	≥28	22	20	≥20	8,5	14,5	28	-	14,5
21889-21111	光滑表面	橙色	塑料	28	≥36	28	24	≥24	10,5	17,5	36	-	17,5
21889-21112	光滑表面	黑色	塑料	28	≥36	28	24	≥24	10,5	17,5	36	-	17,5
21889-22101	金刚石表面	橙色	塑料	22	≥28	22	20	≥20	10	14,5	28	6	14,5
21889-22102	金刚石表面	黑色	塑料	22	≥28	22	20	≥20	10	14,5	28	6	14,5
21889-22141	金刚石表面	橙色	塑料	28	≥36	28	24	≥24	14	17,5	36	6	17,5
21889-22142	金刚石表面	黑色	塑料	28	≥36	28	24	≥24	14	17,5	36	6	17,5

订货号	形状类型	组件颜色	材料	H	H1	H2	H3	H4	H5	L	M	夹紧力 N
21889-11093	光滑表面	-	不锈钢	35,5	6	2	5,5	5,9-6,3	≥4	30	M2	200
21889-11113	光滑表面	-	不锈钢	39	8	2	5,3	5,9-6,3	≥4	45	M3	400
21889-12103	金刚石表面	-	不锈钢	35,5	6	2	5,5	5,9-6,3	≥4	30	M2	200
21889-12143	金刚石表面	-	不锈钢	39	8	2	5,3	5,9-6,3	≥4	45	M3	400
21889-21091	光滑表面	橙色	塑料	35,5	6	2	5,5	5,9-6,3	≥4	30	M2	200
21889-21092	光滑表面	黑色	塑料	35,5	6	2	5,5	5,9-6,3	≥4	30	M2	200
21889-21111	光滑表面	橙色	塑料	39	8	2	5,3	5,9-6,3	≥4	45	M3	400
21889-21112	光滑表面	黑色	塑料	39	8	2	5,3	5,9-6,3	≥4	45	M3	400
21889-22101	金刚石表面	橙色	塑料	35,5	6	2	5,5	5,9-6,3	≥4	30	M2	200

商品概述

订货号	形状类型	组件颜色	材料	H	H1	H2	H3	H4	H5	L	M	夹紧力 N
21889-22102	金刚石表面	黑色	塑料	35,5	6	2	5,5	5,9-6,3	≥4	30	M2	200
21889-22141	金刚石表面	橙色	塑料	39	8	2	5,3	5,9-6,3	≥4	45	M3	400
21889-22142	金刚石表面	黑色	塑料	39	8	2	5,3	5,9-6,3	≥4	45	M3	400