

商品描述/产品说明

产品说明

产品描述：

夹紧环用于将组件牢固地连接在一起。凭借稳定的设计和精密的制造，夹紧环能够可靠地安装和校准轴或轮轴。螺栓孔可提供简单而安全的固定。非常适合需要结构紧凑、坚固耐用的解决方案的应用场合。

材料：

铝制。

规格：

阳极氧化。

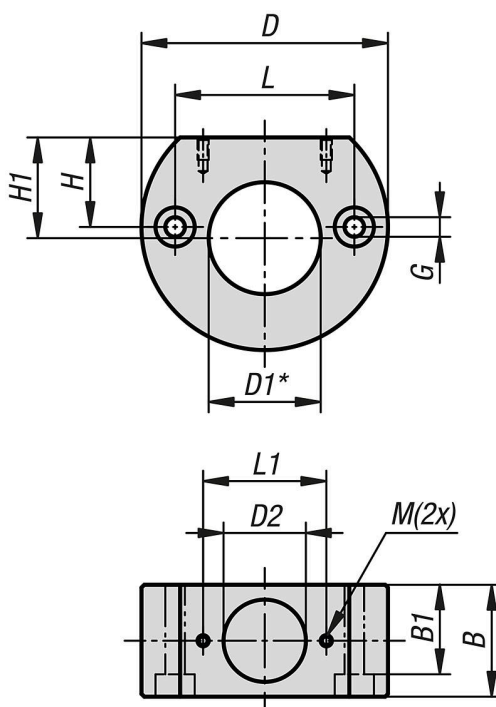
提示：

*建议的轴公差 f8、g6、h5-h9

随供了 M3 或 M4 不锈钢固定螺栓。



图纸



商品概述

用于张紧器的铝制夹紧环

订货号	B	B1	D	D1	D2	H	H1	L	L1	M	G 用于 内六角螺栓
21889-20-40102	20	16	40	10	14,7	11	11	28	22	M2	M03
21889-20-40122	20	16	40	12	14,7	11	12	28	22	M2	M03
21889-20-40142	20	16	40	14	14,7	11	13	28	22	M2	M03
21889-20-40152	20	16	40	15	14,7	11	13,5	28	22	M2	M03
21889-20-40162	20	16	40	16	14,7	11	14	28	22	M2	M03
21889-20-44202	20	16	44	20	14,7	16	16	32	22	M2	M03
21889-20-46102	24	20	46	10	17,7	11	11	36	28	M3	M03
21889-20-46122	24	20	46	12	17,7	11	12	36	28	M3	M03
21889-20-46142	24	20	46	14	17,7	11	13	36	28	M3	M03
21889-20-46152	24	20	46	15	17,7	11	13,5	36	28	M3	M03
21889-20-46162	24	20	46	16	17,7	11	14	36	28	M3	M03
21889-20-48252	20	16	48	25	14,7	18,5	18,5	36	22	M2	M03
21889-20-50202	24	20	50	20	17,7	16	16	36	28	M3	M03
21889-20-52252	24	20	52	25	17,7	18,5	18,5	38	28	M3	M03
21889-20-56202	32	27	56	20	26,2	16	16	36	35	M4	M04
21889-20-60252	32	27	60	25	26,2	18,5	18,5	42	35	M4	M04