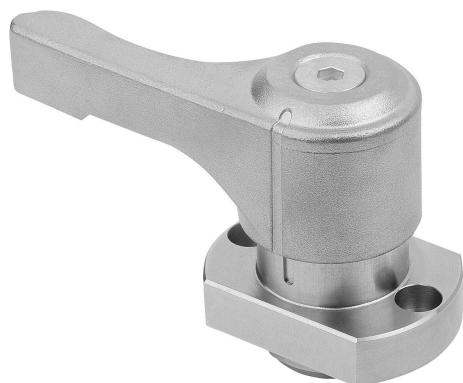


商品描述/产品说明



产品说明

产品描述：

张紧器为固定或释放钢制扁棒材或轴等机械零件提供了一种方便、简单和快捷的方法。它们非常适合经常需要重复操作的机械和生产工程应用。张紧器易于安装，可实现精确调节和稳固支架。

材料：

不锈钢壳体 and 夹持器。

钢制销钉。

不锈钢杠杆。

规格：

壳体、杠杆和光滑夹持器亮色。

镀锌金刚石夹持器。

镀镍销钉。

提示：

随供了 M2 或 M3 不锈钢固定螺栓。

彻底去除所有接触表面的油脂。

不要移动卡住的棒材或轴。

注意建议的夹紧范围 (5.9 - 6.3 mm)。

过度冲击或振动会导致夹紧的物体错位。

使用说明：

确保张紧器处于未夹紧位置。将扁棒材或轴推至未夹紧位置。将杠杆旋转 90°。完全夹紧后，标记线对齐，并可听到咔哒声。

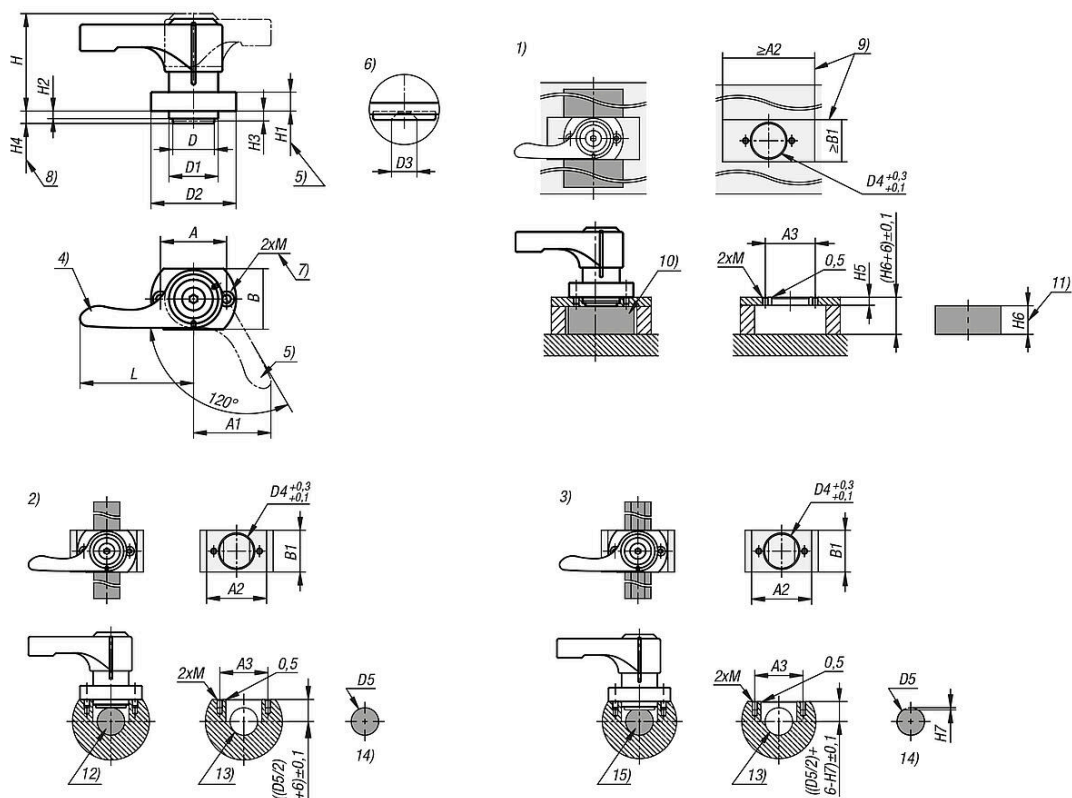
附件：

用于张紧器 21889-20 的铝制夹紧环。

图纸提示：

- 1) 用于扁棒材的安装方式 1
- 2) 用于轴的安装方式 2
- 3) 用于扁平轴的安装方式 3
- 4) 张紧位置
- 5) 未张紧位置
- 6) 沉孔直径
- 7) 适用于固定螺栓 (内六角) M4
- 8) H4 = 推荐夹紧范围 (夹紧行程 5.8 - 6.5)
- 9) 安装张紧器的最小尺寸
- 10) 扁钢
- 11) H6 = 扁钢厚度 (0 - 0.2) ，由客户决定
- 12) 轴
- 13) 夹紧环直径：轴直径 +0.1 +0.2
- 14) D5 = 轴直径 (推荐公差：F8, G6, H5-H9) ，由客户确定
- 15) 扁平轴

图纸



商品概述

重型不锈钢张紧器，带不锈钢杠杆

订货号	形状类型	A	A1	A2	A3	B	B1	D	D1	D2	D3	D4	H	H1	H2	H3	H4	H5	L	M	夹紧力 N
21889-05-1222	金刚石表面	35	41	≥45	35	32	≥32	22	26	45	9,5	26	52	10	4	5,7	5,9-6,3	≥4	60	M4	1100
21889-05-1122	光滑表面	35	41	≥45	35	32	≥32	22	26	45	9,5	26	52	10	4	5,7	5,9-6,3	≥4	60	M4	1100