

商品描述/产品说明



产品说明

产品描述：

带橡胶胎面的导电聚丙烯车轮滚动阻力极小，而且由于采用了优质热塑性橡胶弹性体 (TPE) 胎面（硬度 85 邵氏 A），行驶时不会留下痕迹。抗断裂的聚丙烯轮体确保了结构的稳定性和优异的耐化学性。

材料：

聚丙烯轮体。
橡胶弹性体 (TPE) 胎面。

规格：

黑色聚丙烯。
灰色橡胶弹性体。

提示：

车轮对许多腐蚀性介质具有很高的耐化学性，但不耐油。

温度超过 30 °C 时，承重能力会降低。

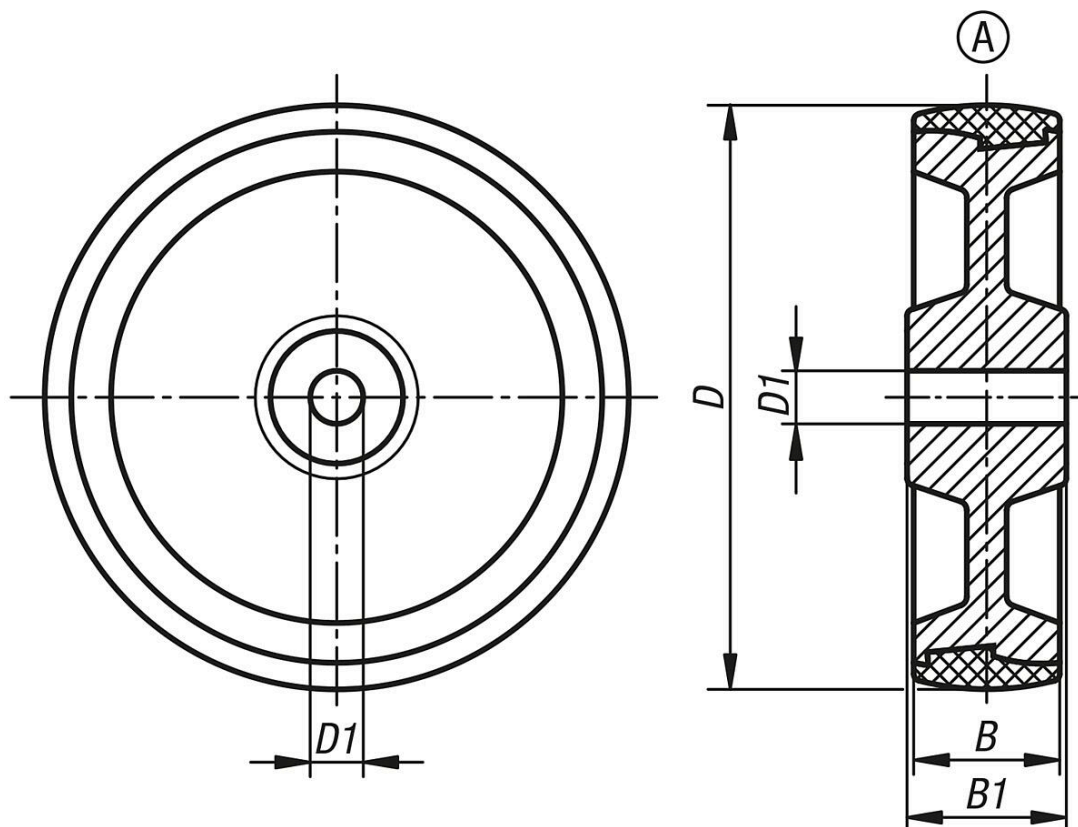
温度范围：

-20 °C 至 +60 °C

附件：

95010 转向轮和脚轮，导电，带橡胶胎面，标准型。
95012 钢板转向轮和脚轮，导电，带橡胶胎面，重型规格。
95016 钢板转向轮和脚轮，导电，带橡胶胎面，标准型。
95046 钢制转向轮和脚轮，用于铝制型材的导电 TPE 胎面。

图纸



商品概述

订货号	类型	主体材料	滚轮轴承	D	B	B1	D1	承载负荷 kg	材料胎面
95056-21-050190	A	聚丙烯	滑动轴承	50	19	22	8	50	橡胶弹性体
95056-21-075250	A	聚丙烯	滑动轴承	75	25	29,5	8	75	橡胶弹性体
95056-21-100250	A	聚丙烯	滑动轴承	100	25	29,5	8	90	橡胶弹性体
95056-21-100320	A	聚丙烯	滑动轴承	100	32	35	12	110	橡胶弹性体
95056-21-125320	A	聚丙烯	滑动轴承	125	32	36	12	125	橡胶弹性体