

商品描述/产品说明



产品说明

产品描述：

重型实心橡胶轮，配备尼龙或钢制轮体（硬度 65 邵氏 A），可确保卓越的运行平顺性与较低的滚动阻力。坚固的轮体由三重焊接钢板（或直径 80–125 mm 规格的尼龙材质）制成，对冲击和污垢极不敏感。轮胎采用硬质硫化粘接或钢丝增强压装工艺固定。

材料：

轮体为钢或尼龙材料。
弹性实心橡胶胎面。

规格：

煤黑色钢。
黑色尼龙。
弹性实心橡胶，黑色。

提示：

车轮对许多腐蚀性介质具有很高的耐化学性，但不耐油。

温度超过 60 °C 时，承重能力会降低。

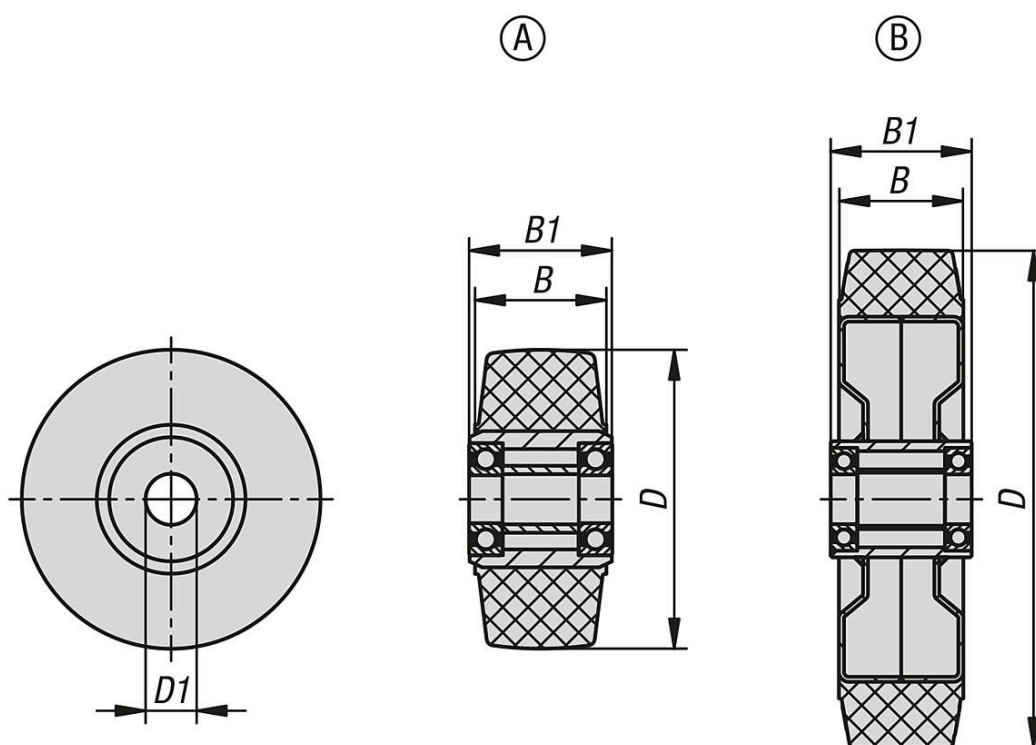
温度范围：

-20 °C 至 +80 °C。
短时温度最高可达 +100 °C。

附件：

95020 带钢丝加强弹性实心橡胶轮胎的钢板转向轮和脚轮，重型规格。

图纸



商品概述

重型实心橡胶轮，配备尼龙或钢制轮体

订货号	类型	主体材料	滚珠轴承	D	B	B1	D1	承载负荷 kg	材料胎面
95060-15-1004520	A	聚酰胺	滚珠轴承	100	45	45	20	45	弹性实心橡胶
95060-15-1255320	A	聚酰胺	滚珠轴承	125	53	60	20	53	弹性实心橡胶
95060-15-1605020	B	钢制	滚珠轴承	160	50	60	20	50	弹性实心橡胶
95060-15-2005020	B	钢制	滚珠轴承	200	50	60	20	50	弹性实心橡胶
95060-15-2005025	B	钢制	滚珠轴承	200	50	60	25	50	弹性实心橡胶
95060-15-2506025	B	钢制	滚珠轴承	250	60	70	25	60	弹性实心橡胶