

商品描述/产品说明



产品说明

产品描述：

带有尼龙轮体的弹性实心橡胶车轮（硬度 55 邵氏 A）可提供最大的运行舒适性和卓越的降噪效果。灰色的无痕胎面，通过硫化工艺粘结在尼龙轮体上。它们对地面的保护效果极佳。

材料：

尼龙轮体。
弹性实心橡胶胎面。

规格：

黑色尼龙。
灰色弹性实心橡胶。

提示：

车轮对许多腐蚀性介质具有很高的耐化学性，但不耐油。

温度超过 35 °C 时，承重能力会降低。

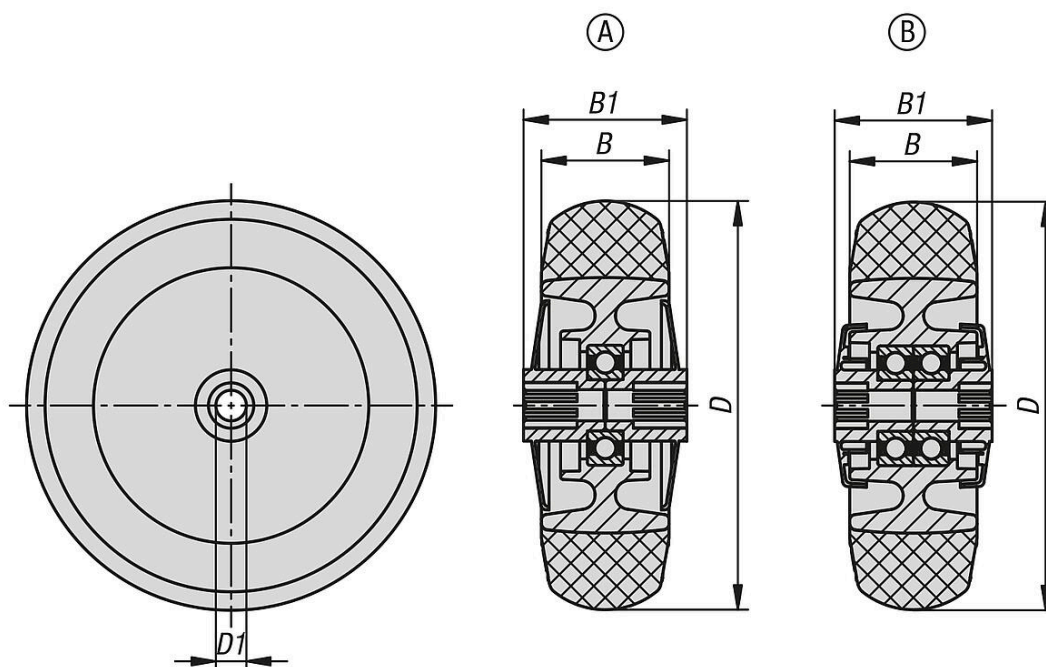
温度范围：

-20 °C 至 +80 °C。

附件：

95026 带软橡胶轮胎的钢板转向轮和脚轮。
95026-01 钢板转向轮，带螺栓孔带软橡胶轮胎。

图纸



商品概述

带有尼龙轮体的弹性实心橡胶车轮

商品概述

订货号	类型	主体材料	滚轮轴承	D	B	B1	D1	承载负荷 kg	材料胎面
95053-06-10040	A	聚酰胺	滚珠轴承	100	40	46	8	150	弹性实心橡胶
95053-06-12540	B	聚酰胺	滚珠轴承	125	40	46	8	175	弹性实心橡胶