

商品描述/产品说明



产品说明

产品描述：

带有铝制轮体的弹性实心橡胶车轮（硬度 55 邵氏 A）可提供最大的运行舒适性和卓越的降噪效果。灰色的无痕胎面，通过硫化工艺粘结在铝制轮体上。它们对地面的保护效果极佳。

材料：

铝制轮体。
弹性实心橡胶胎面。

规格：

灰色弹性实心橡胶。

提示：

车轮对许多腐蚀性介质具有很高的耐化学性，但不耐油。

温度超过 60 °C 时，承重能力会降低。

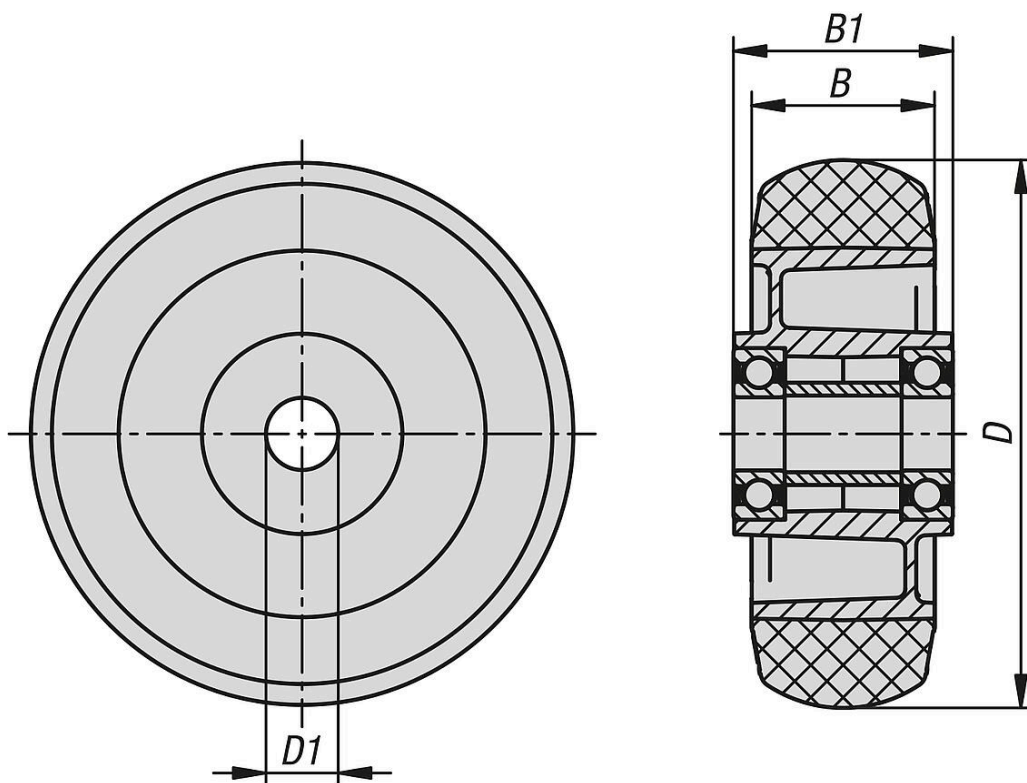
温度范围：

-20 °C 至 +80 °C。

附件：

95026 带软橡胶轮胎的钢板转向轮和脚轮。

图纸



商品概述

商品概述

带铝制轮体的弹性实心橡胶车轮

订货号	主体材料	滚轮轴承	D	B	B1	D1	承载负荷 kg	材料胎面
95053-05-15050	铝制	滚珠轴承	150	50	60	20	220	弹性实心橡胶
95053-05-16050	铝制	滚珠轴承	160	50	60	20	240	弹性实心橡胶
95053-05-20050	铝制	滚珠轴承	200	50	60	20	280	弹性实心橡胶