



产品说明

产品描述：

铸造聚酰胺重型车轮（硬度 80 邵氏 D）专为极高的承载负荷而设计。凭借其反应浇铸成型且抗断裂的结构，这些车轮在平滑地面上具有极低的滚动与旋转阻力，并能实现轻便顺畅的运行。该材料具有极强的耐磨性、优异的化学耐受性，且几乎不吸收水分。

材料：

铸造聚酰胺车轮。

规格：

铸造聚酰胺，自然米色。

提示：

车轮对许多腐蚀性介质具有很高的耐化学性。

极低的吸湿性。

对于压力敏感的地面，必须注意其表面压强的控制。

温度超过 35 °C 时，承重能力会降低。

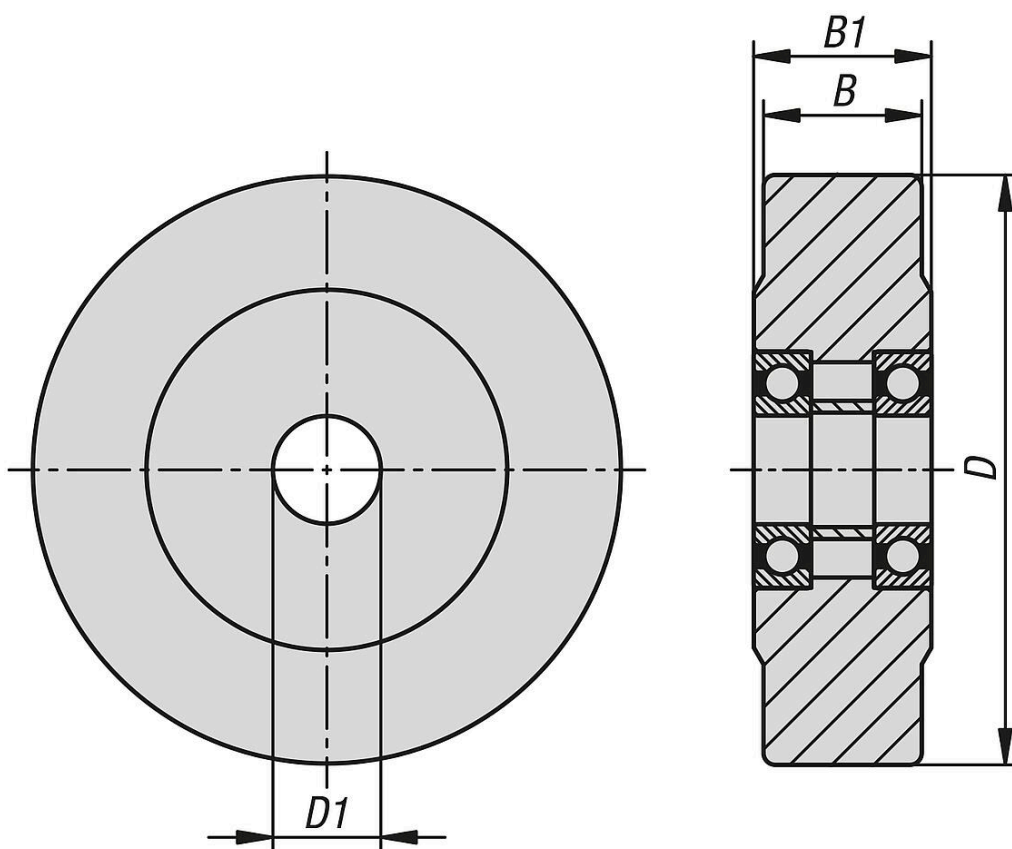
温度范围：

-20 °C 至 +80 °C。

附件：

95045 钢板转向轮，紧凑型。

图纸



商品概述

铸造聚酰胺重型车轮

订货号	主体材料	滚轮轴承	D	B	B1	D1	承载负荷 kg	材料胎面
95059-05-03528	聚酰胺	滚珠轴承	35	28	28	8	100	聚酰胺
95059-05-05032	聚酰胺	滚珠轴承	50	32	35	15	250	聚酰胺