



产品说明

产品描述：

聚氨酯胎面尼龙车轮，其优势在于采用深灰色热塑性聚氨酯 TPU（硬度 94 邵氏 A）制成的耐磨胎面，该胎面通过材料融合方式与抗断裂尼龙轮体牢固结合。它们的滚动阻力小，不留痕迹，耐化学腐蚀性极强。车轮上还有一个大的塑料螺纹保护罩。

材料：

尼龙轮体。
热塑性聚氨酯 (TPU) 胎面。

规格：

银灰色尼龙。
深灰色聚氨酯。

提示：

车轮对许多腐蚀性介质具有很高的耐化学性。

温度超过 35 °C 时，承重能力会降低。

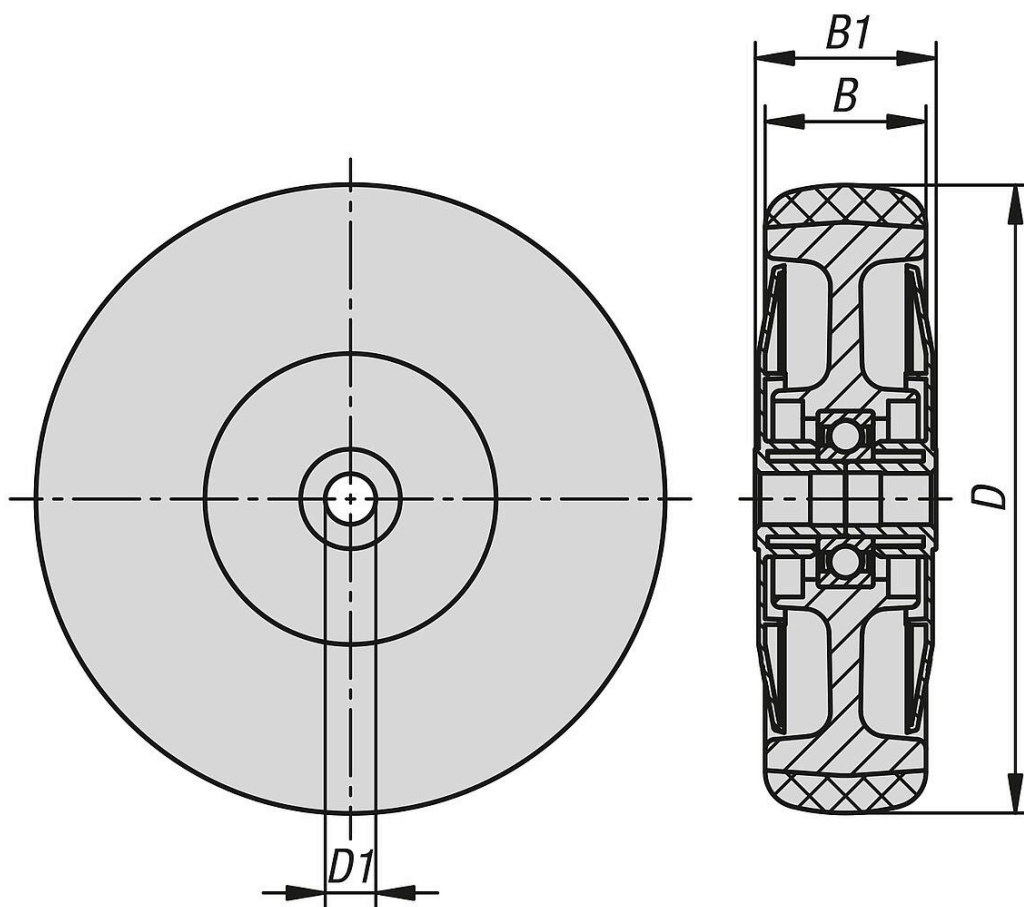
温度范围：

-20 °C 至 +70 °C。
短时温度最高可达 +90 °C。

附件：

95046-15 钢制转向轮和脚轮，用于铝制型材的 TPU 胎面。

图纸



商品概述

尼龙车轮，带聚氨酯胎面

订货号	主体材料	滚轮轴承	D	B	B1	D1	承载负荷 kg	材料胎面
95056-05-07525	聚酰胺	滚珠轴承	75	25	31	6	100	聚氨酯
95056-05-08032	聚酰胺	滚珠轴承	80	32	36	8	150	聚氨酯
95056-05-10032	聚酰胺	滚珠轴承	100	32	36	8	200	聚氨酯
95056-05-12532	聚酰胺	滚珠轴承	125	32	36	8	250	聚氨酯