

## 商品描述/产品说明



## 产品说明

## 产品描述：

带橡胶胎面的聚丙烯车轮滚动阻力极小，而且由于采用了高质量的热塑性橡胶弹性体 (TPE) 胎面（硬度 85 邵氏 A），行驶时不会留下痕迹。抗断裂的聚丙烯轮体确保了结构的稳定性和优异的耐化学性。

## 材料：

聚丙烯轮体。  
橡胶弹性体 (TPE) 胎面。

## 规格：

银灰色聚丙烯。  
灰色橡胶弹性体。

## 提示：

车轮对许多腐蚀性介质具有很高的耐化学性，但不耐油。

温度超过 30 °C 时，承重能力会降低。

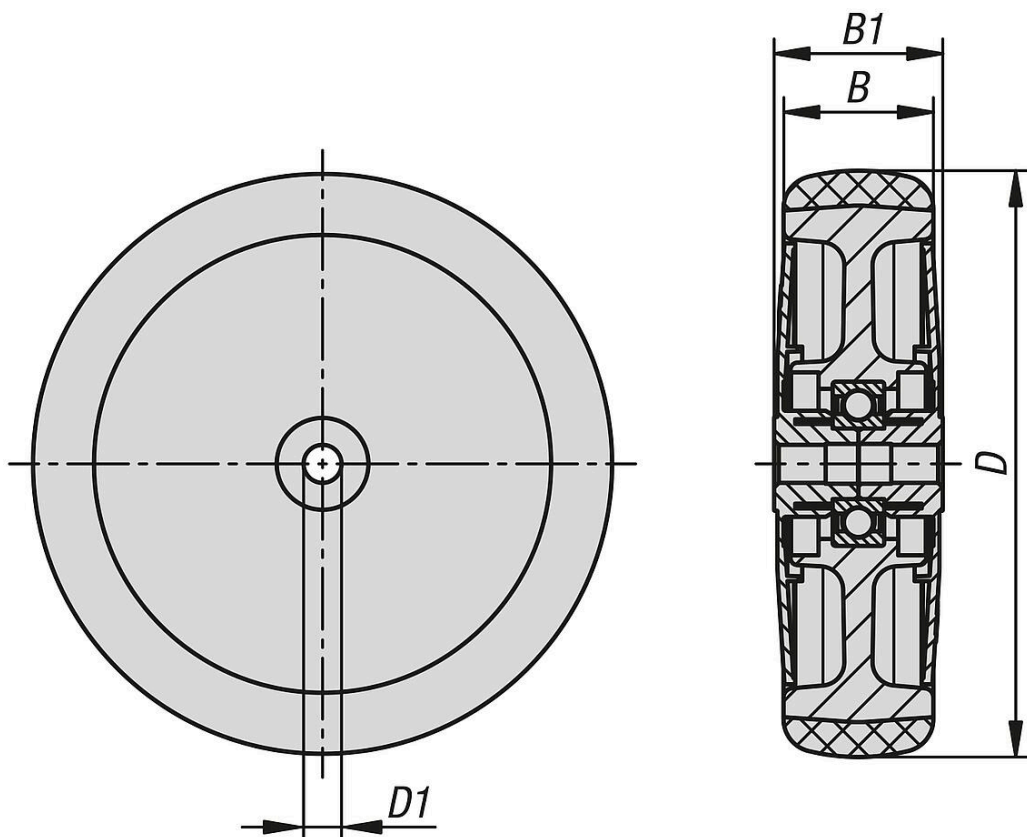
## 温度范围：

-20 °C 至 +60 °C

## 附件：

95046-17 钢制转向轮和脚轮，用于铝制型材的 TPE 胎面。

## 图纸



## 商品概述

## 带橡胶胎面的聚丙烯车轮

订货号	主体材料	滚轮轴承	D	B	B1	D1	承载负荷 kg	材料胎面
95056-20-07525	聚丙烯	滚珠轴承	75	25	31	6	75	橡胶弹性体
95056-20-08032	聚丙烯	滚珠轴承	80	32	36	8	100	橡胶弹性体
95056-20-10032	聚丙烯	滚珠轴承	100	32	36	8	110	橡胶弹性体
95056-20-12532	聚丙烯	滚珠轴承	125	32	36	8	125	橡胶弹性体