

商品描述/产品说明



产品说明

产品描述：

带有尼龙轮体的弹性实心橡胶车轮将最大程度的驾驶舒适性与极强的地面保护性结合在一起。灰色的实心橡胶车轮（硬度 80 邵氏 A）保证了运行安静，不会留下接触变色。抗断裂的尼龙轮缘具有极强的耐化学腐蚀性，令人印象深刻。

材料：

尼龙轮缘。
实心橡胶胎面。

规格：

黑色尼龙。
灰色实心橡胶。

提示：

车轮对许多腐蚀性介质具有很高的耐化学性，但不耐油。

温度超过 30 °C 时，承重能力会降低。

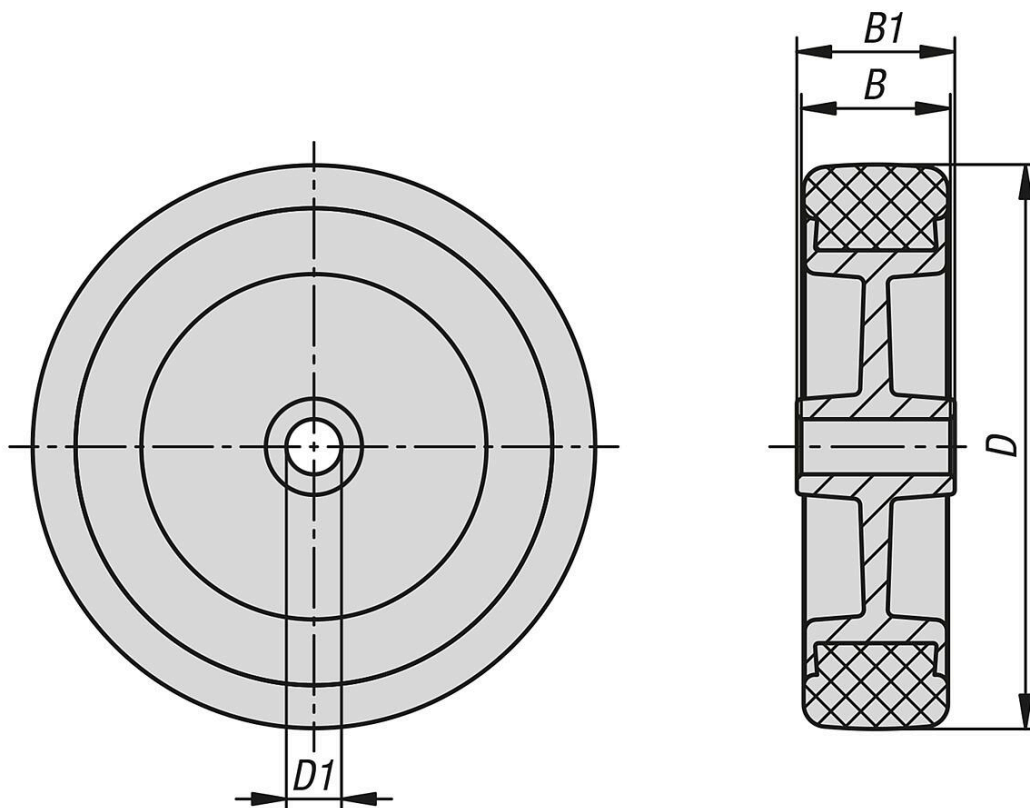
温度范围：

-20 °C 至 +60 °C

附件：

95010 带实心橡胶轮胎的仪器转向轮和脚轮，标准型。
95012 带标准实心橡胶轮胎的钢板转向轮和脚轮，重型规格。

图纸



商品概述

带有尼龙轮体的实心橡胶车轮

订货号	主体材料	滚轮轴承	D	B	B1	D1	承载负荷 kg	材料胎面
95050-05-0501806	聚酰胺	滑动轴承	50	18	22	6	40	实心橡胶
95050-05-0501808	聚酰胺	滑动轴承	50	18	22	8	40	实心橡胶
95050-05-0752508	聚酰胺	滑动轴承	75	25	29,5	8	60	实心橡胶
95050-05-1002508	聚酰胺	滑动轴承	100	25	29,5	8	90	实心橡胶
95050-05-1002512	聚酰胺	滑动轴承	100	25	29,5	12	90	实心橡胶
95050-05-1003212	聚酰胺	滑动轴承	100	32	35	12	110	实心橡胶
95050-05-1252512	聚酰胺	滑动轴承	125	25	35	12	100	实心橡胶
95050-05-1253212	聚酰胺	滑动轴承	125	32	35	12	125	实心橡胶