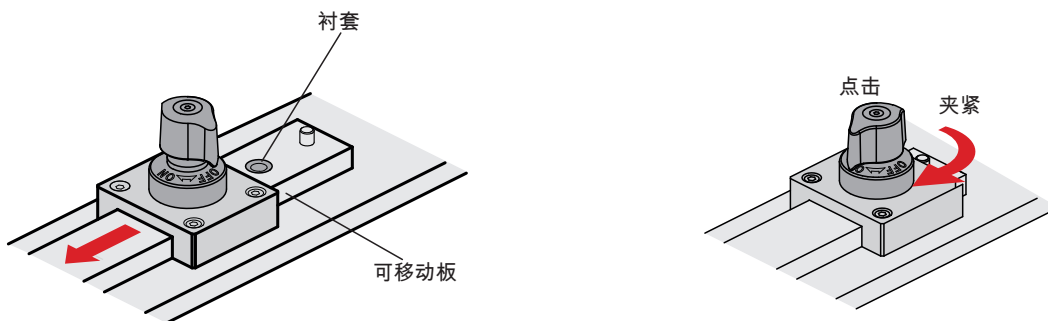


分度销 03096-42 的技术说明

1. 应用：

A 型（无中间位置）



确保旋钮处于“OFF”档位，且螺栓缩回。

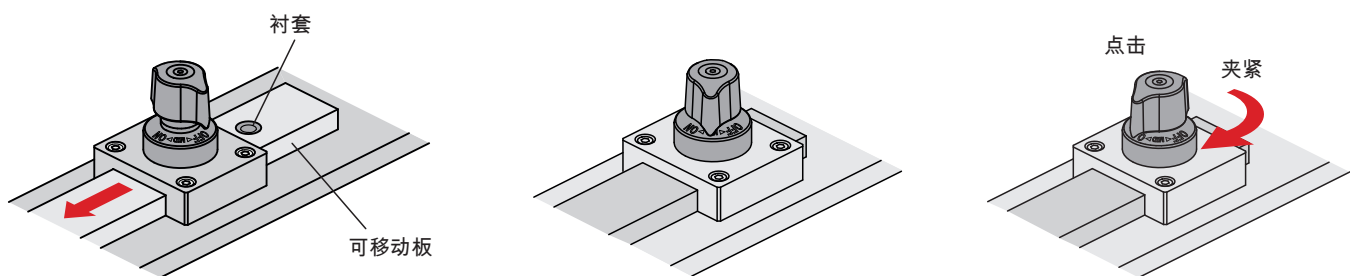
将带衬套的板子移入锁紧柱塞的下方。

将旋钮拧到档位“ON”上，进行夹紧。

完全夹紧时会听到一声咔嗒。

注意：如果锁紧柱塞轴向负载，请勿松开对锁紧柱塞的夹紧。由于是圆锥形状，螺栓可能无法缩回。

B 型（有中间位置）



当旋钮处于“OFF”档位时，将带有衬套的板子沿锁紧柱塞方向推动，直到弹簧压力将柱塞卡入衬套。

旋钮自动移至“MID”位置。

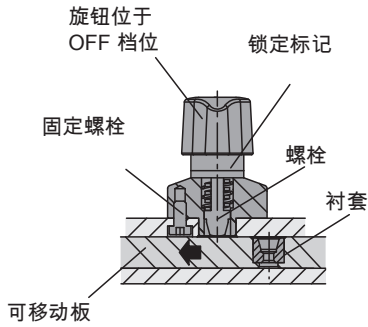
将旋钮从“MID”转到“ON”，进行完全夹紧，直到听到一声咔嗒。

分度销 03096-42 的技术说明

2 功能：

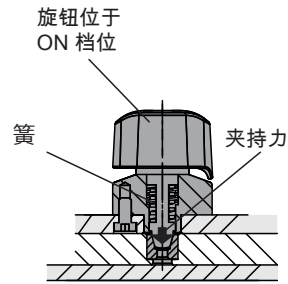
A 型 (无中间位置)

旋钮位于 OFF 档位



松开旋钮时，螺栓保持缩回。锁定标记 (红色) 可见，可以移动板子。将板子放到正确的位置。

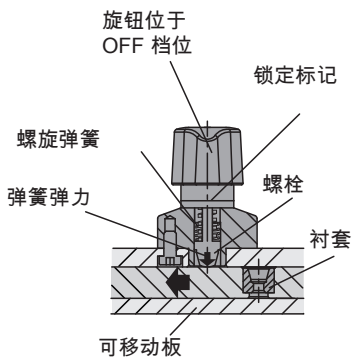
旋钮位于 ON 档位



将旋转到“ON”档位，通过强力弹簧将螺栓和衬套压在一起并夹紧，形成夹紧力。

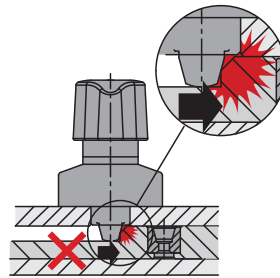
B 型 (有中间位置)

旋钮位于 OFF 档位

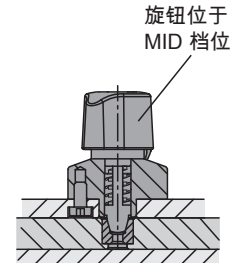


松开旋钮时，螺栓位于 MID 档位，用轻微的弹力按压移动板，螺旋弹簧会吸收主体内部的力。锁定标记 (红色) 可见，可以移动板子。

旋钮位于 MID 档位



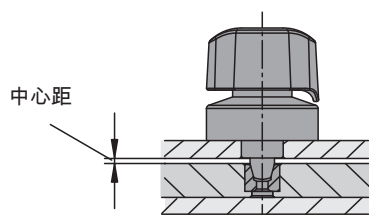
在 MID 档位，螺栓在与高处接触时不会缩回，存在碰撞风险。



如果将板子放在正确的位置，螺栓借助弹簧压力可自动卡入。将旋转到“ON”档位，通过强力弹簧将螺栓和衬套压在一起并夹紧，形成夹紧力。

分度销 03096-42 的技术说明

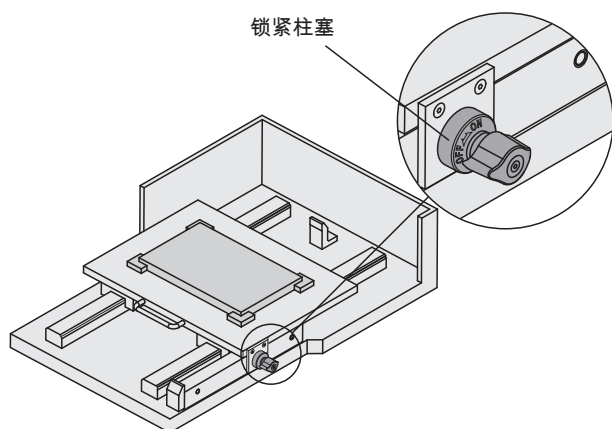
3. 技术信息：



建议板间距：0.2 mm 或者更短

应用示例：

固定和夹紧滑动板



固定和夹紧旋转装置

