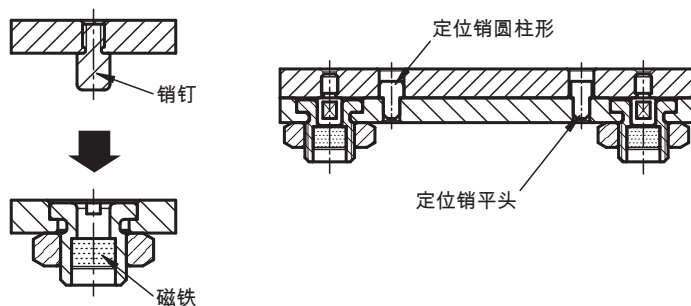


磁性衬套

09220 和 09221 的技术资料

提示：
该产品用于支撑金属板或薄板。通过衬套壳体中的磁体支撑销钉。
借助附加的定位销可提高 ± 0.25 mm 的重复精度。

应用：



应用实例：
快速安装或移除活门

