



产品说明

材料：

铝合金制基体和圆台，经阳极氧化处理。
 钢制丝杠，经渗碳硬化处理。
 滑动轴承丝杠支承，免维护。
 塑料制位置指示器。

规格：

旋转轴的径向间隙 < 0.015mm。
 旋转轴的轴向间隙 < 0.02mm。
 重复精度 < 0.05°。
 自锁型丝杠。

提示：

调节范围为 360°，不带末端止动器。
 位置指示器按顺时针方向以 0.1° 为增量计数。旋转角度直接显示在大型液晶显示屏上。旋转台按逆时针方向移动。可使用键盘进行重置、链条尺寸和偏移设置。
 电池寿命为 2 年。蓄电池的更换方便快捷。
 位置指示器的安装位置可通过螺栓固定在 4 个位置上。

传动比：

21161-10-08 = 50:1
 21161-10-12 = 55:1
 21161-10-251 = 50:1

利用模块化原理，可轻松组合定位旋转台的尺寸。

订货号为 21160-251 的物品可以借助两个棘轮扳手轴向夹紧壳体，并防止意外调整。拧紧锁紧手柄后，扭矩 M1 提升至 30 牛米，每个锁紧手柄的最大拧紧扭矩为 2.5 牛米。必须在执行旋转钮之前松开锁紧手柄，否则有损坏变速箱的危险。

可使用转盘夹 21161-11 将 21161-10-08 和 21161-10-12 夹在转盘外壳上，从而防止意外调整。

图纸提示：

1) 锁紧手柄的空间要求

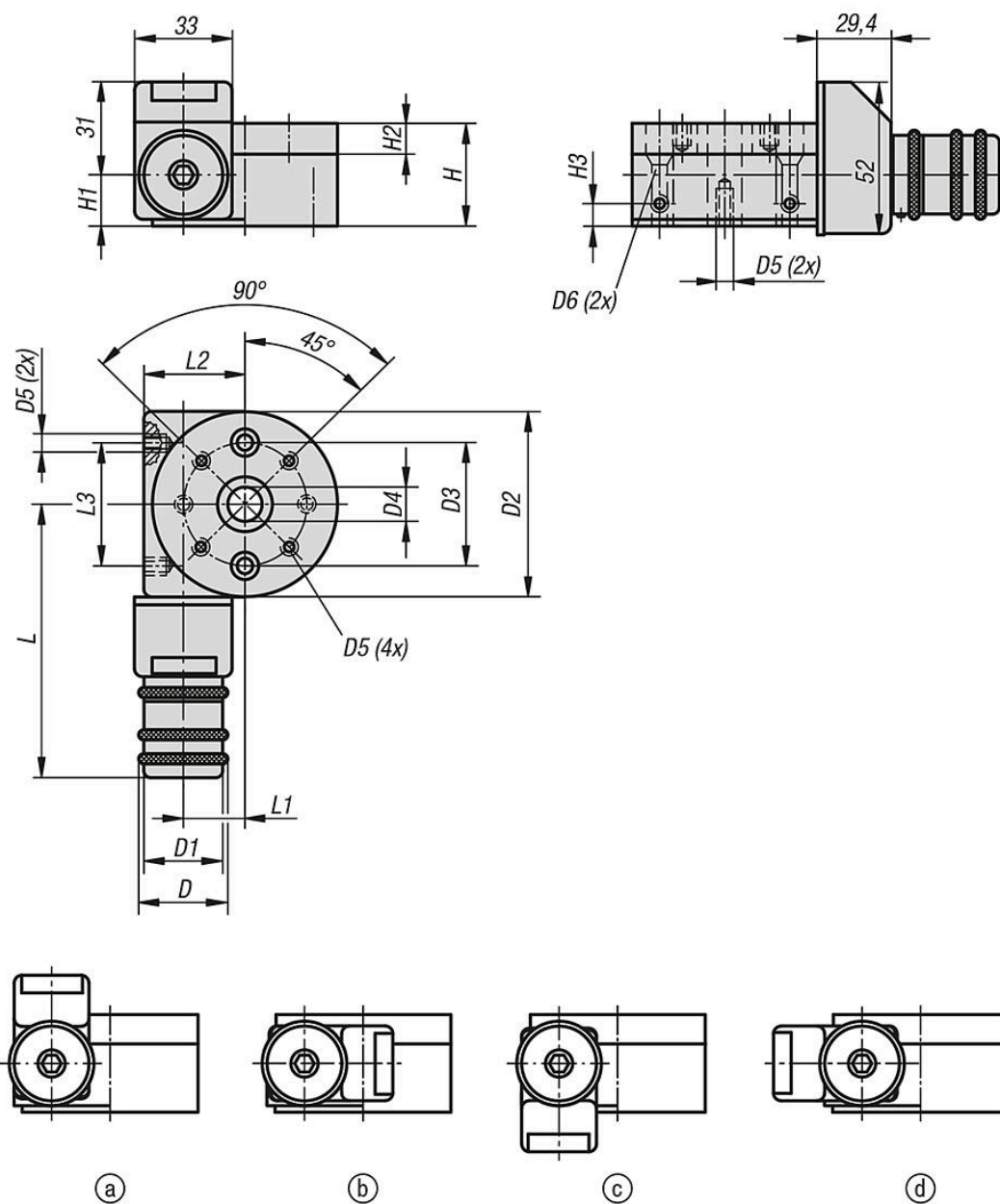
位置指示器的安装位置：

- a) 顶部 (标准)
- b) 右侧
- c) 底部
- d) 左侧

所有螺孔均符合 DIN 74-Bm (D6) 标准

图纸

21161-10-08
21161-10-12



商品概述

订货号	D	D1	D2	D3	D4	D5	D6	H	H1	H2	H3	L	L1	L2	L3	F1 N	F2 N	F3 N	M1 Nm	配件
21161-10-251	51	46	150	130	40	-	10,2	75	35	18	12	134	53	80	130	1000	1000	500	10	21170-25, 21180-25, 21190-25