



产品说明

材料：
塑料旋转杆。

提示：
塑料摇杆是一种创新且符合人体工程学的解决方案，专为操作控制柜和控制装置而开发。这款摇杆设计坚固，采用优质材料，功能强大，经久耐用。

安装孔采用市场标准的 50x55x50 间距。

摇杆可与控制柜结构中的其他产品组合，形成单点式、两点式或三点式锁定系统（参见技术资料）。为将摇杆与相应的附件（适配器 05601-10 或杆锁 05601-22）连接，需使用衬套 05601-11。

对于 A 型，始终需要使用适配器 05601-10。

对于 B 型，始终需要使用杆锁 05601-22。

用于安装摇杆和附件的固定螺栓包含在供货范围内。

用于摇杆 (05601) 的型材半圆柱锁芯必须单独订购。

*尺寸 A 由摇杆和舌簧组合而成，显示的是匹配的舌簧。

附件：

05601 用于摇杆的型材半圆柱锁芯。

05569 钢制旋转锁销的舌簧。

05601-05 用于钢、不锈钢或锌制圆杆的适配器。

05601-11 用于锌制舌簧的衬套。

05601-12 用于摇杆的钢制圆杆。

05601-13 用于圆杆的塑料导轨。

05601-20 用于圆杆的锌制附件。

05601-14 用于圆杆的塑料挡块。

05601-22 用于扁平杆的塑料或锌制杆锁。

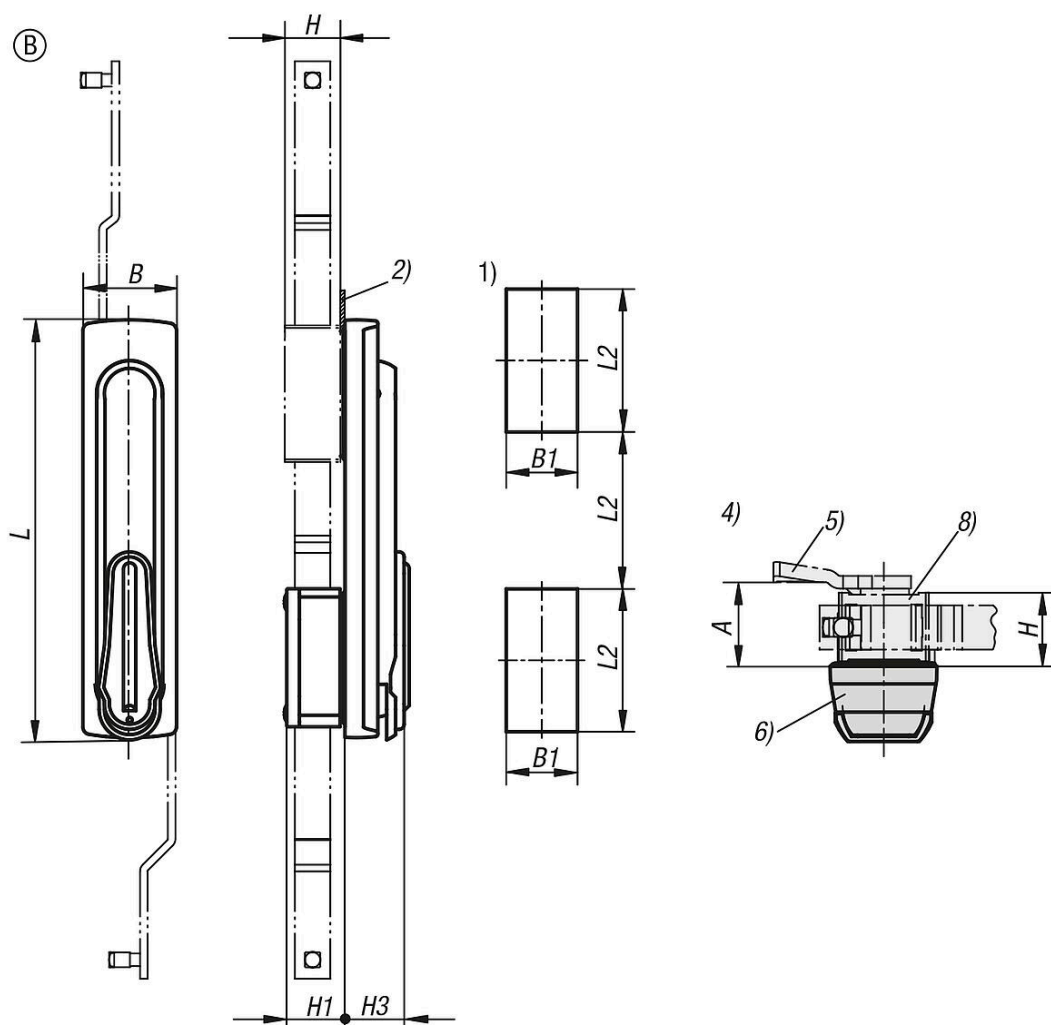
05601-21 用于摇杆的钢制扁平杆。

05601-10 用于塑料或锌制舌簧的适配器。

图纸提示：

- 1) 安装孔
- 2) 板材厚度最大 2.5mm
- 3) 单点式锁定系统
- 4) 三点式锁定系统
- 5) 舌簧 05569
- 6) 摇杆
- 7) 塑料或锌制舌簧的适配器 05601-10
- 8) 钢制扁平杆的锌制或塑料杆锁 05601-22

图纸



商品概述

订货号	类型 1	类型 2	形状类型	B	B1	H	H1	L	L2
05600-03-11	用于型材圆柱	用于扁平杆	无型材圆柱锁芯	37	25	24	21	161	50