



产品说明

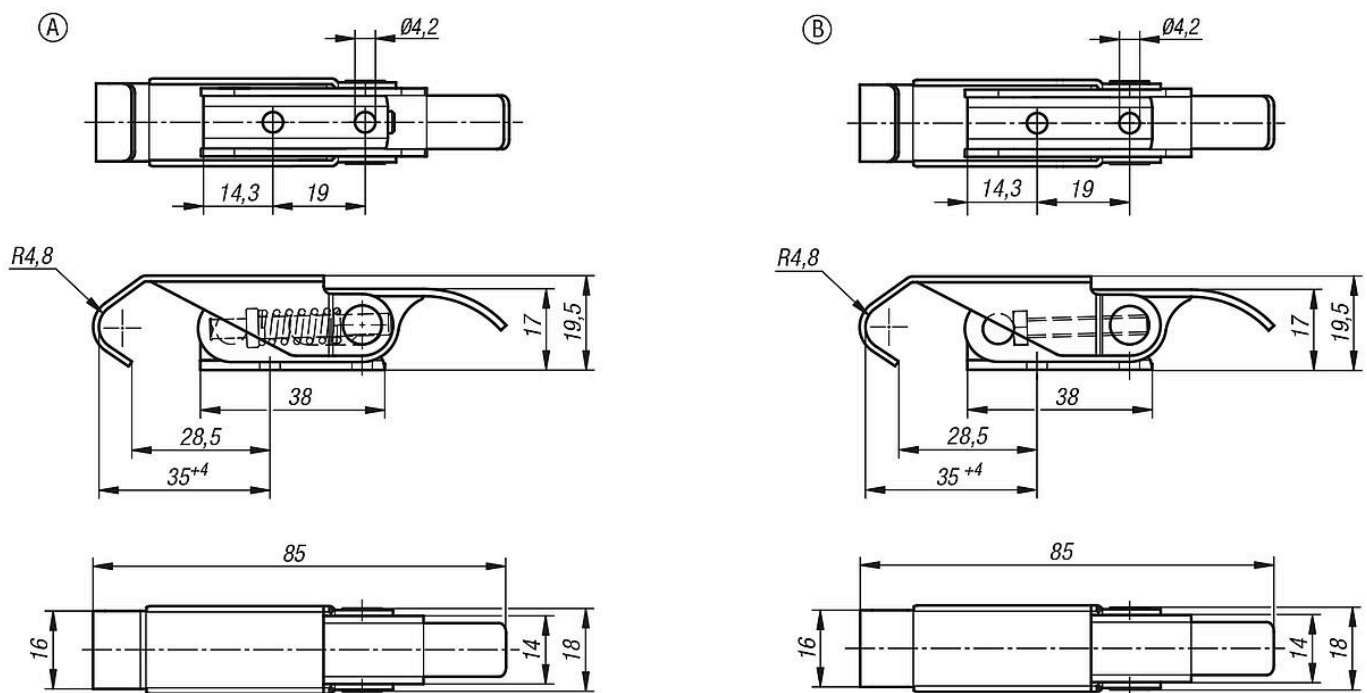
材料：
钢或不锈钢 1.4301。

规格：
钢制镀锌。
电解抛光不锈钢。

提示：
带弹簧夹的搭扣，用于牢固地固定和关闭挡板、容器盖、机罩等。通过突破死点抵抗振动。
锁紧力通过张紧弹簧夹来实现。搭扣可以通过螺栓或铆钉固定。

图纸提示：
A 型：带内置弹簧（最大 +4mm）
B 型：带内置螺栓，用于手动调节（最大 +4mm）

图纸



商品概述

钢制或不锈钢搭扣，带弹簧夹和集成长度补偿，承载力可达 500N，带隐藏式旋拧孔

订货号	主体材料	类型	夹持力 F1 N
05527-30-1420851	钢制	A	500
05527-30-1420852	不锈钢	A	500
05527-30-2420851	钢制	B	500
05527-30-2420852	不锈钢	B	500

