



### 产品说明

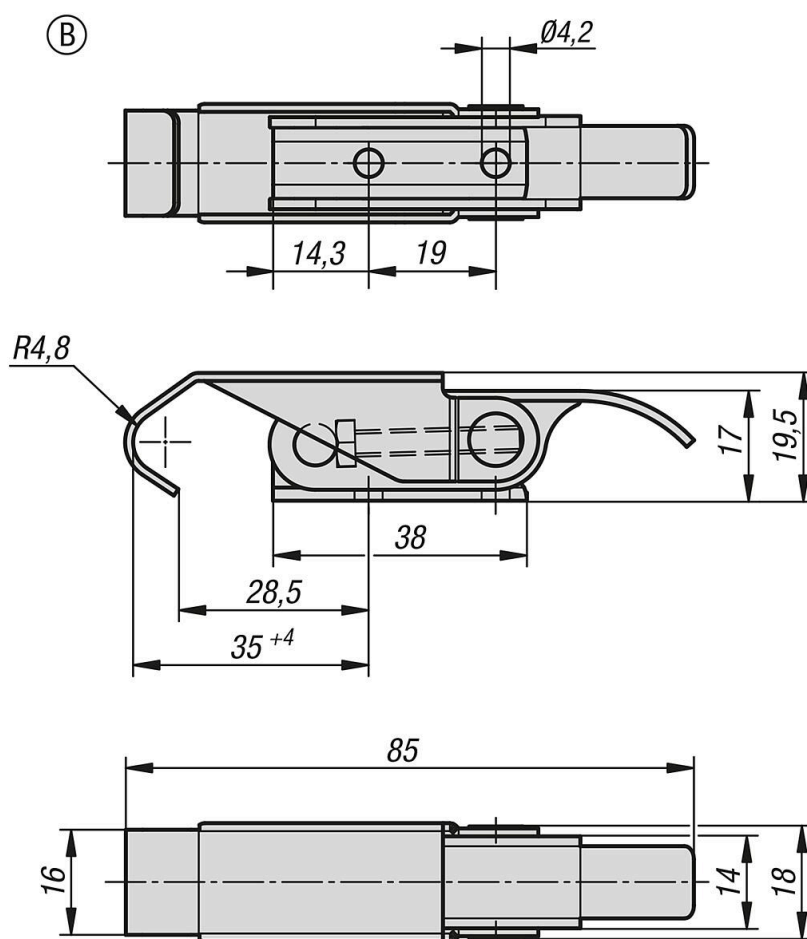
材料：  
钢或不锈钢 1.4301。

规格：  
钢制镀锌。  
电解抛光不锈钢。

提示：  
带弹簧夹的搭扣，用于牢固地固定和关闭挡板、容器盖、机罩等。通过突破死点抵抗振动。  
锁紧力通过张紧弹簧夹来实现。搭扣可以通过螺栓或铆钉固定。

图纸提示：  
A 型：带内置弹簧（最大 +4mm）  
B 型：带内置螺栓，用于手动调节（最大 +4mm）

### 图纸



### 商品概述

订货号	主体材料	类型	夹持力 F1 N
05527-30-2420851	钢制	B	500
05527-30-2420852	不锈钢	B	500

