



产品说明

材料：
钢或不锈钢 1.4301。

规格：
钢制镀锌。
电解抛光不锈钢。

提示：
拉环搭扣用于牢固地固定和关闭盖板、容器盖、机罩等。通过突破死点抵抗振动。
锁紧力通过张紧拉环来实现。

D2 孔可用于固定搭扣，防止意外松开，也可用于铅封。

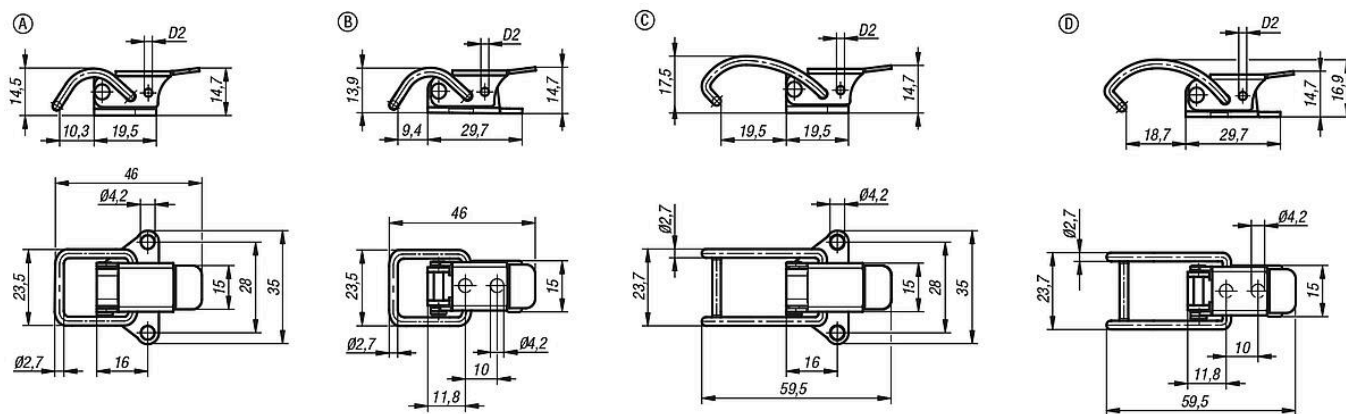
搭扣可以通过螺栓或铆钉固定。

请单独订购拉扣。

夹持力 F1 是指搭扣而非拉扣承受力。

附件：
拉扣 05528。

图纸



商品概述

带圆形拉环的钢制或不锈钢搭扣，承载力可达 250N，带隐藏式或侧面旋拧孔

| 订货号 | 主体材料 | 类型 | D2 | 夹持力 F1 N |
|---------------|------|----|-----|----------|
| 05528-1420461 | 钢制 | A | 2,5 | 250 |
| 05528-1420462 | 不锈钢 | A | 2,5 | 250 |
| 05528-2420451 | 钢制 | B | 2,5 | 250 |
| 05528-2420452 | 不锈钢 | B | 2,5 | 250 |
| 05528-3420591 | 钢制 | C | 2,5 | 250 |
| 05528-3420592 | 不锈钢 | C | 2,5 | 250 |
| 05528-4420691 | 钢制 | D | 2,5 | 250 |
| 05528-4420692 | 不锈钢 | D | 2,5 | 250 |

