



## 产品说明

材料：  
钢或不锈钢 1.4301。

规格：  
钢制镀锌。  
电解抛光不锈钢。

提示：  
拉环搭扣用于牢固地固定和关闭盖板、容器盖、机罩等。通过突破死点抵抗振动。  
锁紧力通过张紧拉环来实现。

D2 孔可用于固定搭扣，防止意外松开，也可用于铅封。

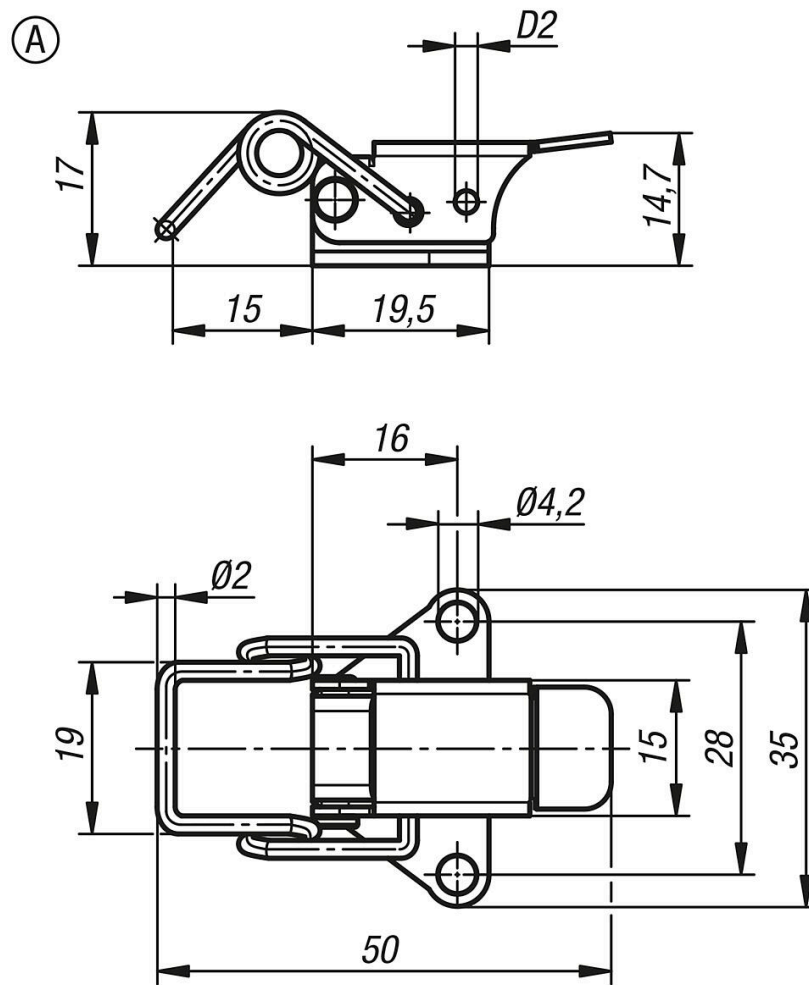
搭扣可以通过螺栓或铆钉固定。

请单独订购拉扣。

夹持力 F1 是指搭扣而非拉扣承受力。

附件：  
拉扣 05528。

图纸



商品概述

订货号	主体材料	类型	D2	夹持力 F1 N
05528-10-1420511	钢制	A	2,5	250
05528-10-1420512	不锈钢	A	2,5	250